

OBER SCHR ANK



OBERSCHRANK

INHALT

Artikel	ab Seite
SCHÜTTENKASTEN ROTBUCHHE	03
SCHÜTTENRAHMEN EXKLUSIV & DE LUXE	04
KESSEBÖHMER TÜR-LIFTBESCHLAG	06
KESSEBÖHMER EWIVA MIKROWELLENBESCHLAG	07
BESCHLÄGE	08
GEWÜRZBOARDE	09
BEGRENZUNGRELING & FLACHDUNSTREGAL	10
ABHÄNGESYSTEME	11

OBERSCHRANK

SCHÜTTENKASTEN ROTBUCH



Schüttenkasten, 7 Fächer
aus Rotbuche gedämpft,
lebensmittelechte, 2-schichtige,
farblose Lackierung
B 378 x H 196 x T 150 mm

**Lieferung erfolgt ohne Schütten.
Bitte separat bestellen.**
Passende Schütten:
3 x 114670
4 x 114688

Art.-Nr.	Ausführung	€ exkl. MwSt.	inkl. MwSt.
114685	Rotbuche	156,40	186,12
Befestigungswinkel im Lieferumfang enthalten.			



Schüttenkasten, 3 Fächer
aus Rotbuche gedämpft,
lebensmittelechte, 2-schichtige,
farblose Lackierung
3-teilig = B 378 x H 134 x T 150 mm
4-teilig = B 500 x H 134 x T 150 mm

**Lieferung erfolgt ohne Schütten.
Bitte separat bestellen.**
Passende Schütten:
3 x 114670

Art.-Nr.	Ausführung	€ exkl. MwSt.	inkl. MwSt.
114671	Rotbuche 3-teilig	115,50	137,45
114980	Rotbuche 4-teilig	123,80	147,32
Befestigungswinkel im Lieferumfang enthalten.			



Schüttenkasten, 4 Fächer
aus Rotbuche gedämpft,
lebensmittelechte, 2-schichtige,
farblose Lackierung
B 256 x H 256 x T 150 mm

**Lieferung erfolgt ohne Schütten.
Bitte separat bestellen.**
Passende Schütten:
4 x 114670

Art.-Nr.	Ausführung	€ exkl. MwSt.	inkl. MwSt.
114672	Rotbuche	116,20	138,28
Befestigungswinkel im Lieferumfang enthalten.			



Küchenschütte
aus klarem Bleikristall
passend zu o. a. Schüttenkästen

B 115 x T 145 x H 105 mm
Leergewicht Schütte: 1,2 kg

Art.-Nr.	Ausführung	€ exkl. MwSt.	inkl. MwSt.
114670	Inhalt 0,75 l	40,20	47,84



Küchenschütte
aus klarem Bleikristall
passend zu o. a. Schüttenkästen

B 80 x T 145 x H 46 mm
Leergewicht Schütte: 600 g

Art.-Nr.	Ausführung	€ exkl. MwSt.	inkl. MwSt.
114688	Inhalt 0,22 l	21,50	25,59

OBERSCHRANK

SCHÜTTENRAHMEN EXKLUSIV UND DE LUXE



Schüttenrahmen EXKLUSIV
mit 3 Schütten

B 266 x T 153 x H 146 mm

Inhalt einer Schütte 1 Liter
B 84 x T 170 x H 128 mm

Rahmen und Schütten
aus Polystyrol

Art.-Nr.	Ausführung	€ exkl. MwSt.	inkl. MwSt.
	Rahmen/Schütten		
114426	hellbeige / glasklar	22,70	27,01
	Schütte einzeln		
114440	glasklar	4,80	5,71



Schüttenrahmen EXKLUSIV
mit 6 Schütten

B 266 x T 153 x H 292 mm

Inhalt einer Schütte 1 Liter
B 84 x T 170 x H 128 mm

Rahmen und Schütten
aus Polystyrol

Art.-Nr.	Ausführung	€ exkl. MwSt.	inkl. MwSt.
	Rahmen/Schütten		
114431	hellbeige / glasklar	41,80	49,74
	Schütte einzeln		
114440	glasklar	4,80	5,71



Schüttenrahmen EXCLUSIV
mit 9 Schütten

B 266 x T 153 x H 438 mm

Inhalt einer Schütte 1 Liter
B 84 x T 170 x H 128 mm

Rahmen und Schütten
aus Polystyrol

Art.-Nr.	Ausführung	€ exkl. MwSt.	inkl. MwSt.
	Rahmen/Schütten		
114435	hellbeige / glasklar	64,40	76,64
	Schütte einzeln		
114440	glasklar	4,80	5,71



Schüttenrahmen DE LUXE
mit 3 Schütten – 30er Schrank
für Korpus 19 mm
B 256 x T 151 x H 144 mm

Inhalt einer Schütte 1 Liter
B 81 x H 127 x (ohne Griff) T 143 mm
B 81 x H 127 x (mit Griff) T 165 mm

Rahmen und Schütten
aus Polystyrol

Art.-Nr.	Ausführung	€ exkl. MwSt.	inkl. MwSt.
	Rahmen/Schütten		
114570	weiß / glasklar	23,00	27,37
	Schütte einzeln		
114535	glasklar	3,80	4,52



Schüttenrahmen DE LUXE
mit 3 Schütten – 30er Schrank
für Korpus 16 mm
B 265 x T 151 x H 144 mm

Inhalt einer Schütte 1 Liter
B 81 x H 127 x (ohne Griff) T 143 mm
B 81 x H 127 x (mit Griff) T 165 mm

Rahmen und Schütten
aus Polystyrol

Art.-Nr.	Ausführung	€ exkl. MwSt.	inkl. MwSt.
	Rahmen/Schütten		
114572	weiß / glasklar	23,00	27,37
	Schütte einzeln		
114535	glasklar	3,80	4,52

OBERSCHRANK

SCHÜTTENRAHMEN DE LUXE



Schüttenrahmen DE LUXE
mit 2 Schütten – 19 mm Korpus
B 256 x T 151 x H 144 mm

Inhalt einer Schütte 1,6 Liter
B 123 x H 127,5 x (ohne Griff)
T 143,5 mm
B 123 x H 127,5 x (ohne Griff)
T 165,5 mm

Rahmen und Schütten aus Polystyrol

Art.-Nr.	Ausführung	€ exkl. MwSt.	inkl. MwSt.
	Rahmen/Schütten		
114574	weiß / glasklar	23,00	27,37
	Schütte einzeln		
114536	glasklar	5,90	7,02



Schüttenrahmen DE LUXE
mit 2 Schütten – 16 mm Korpus

B 265 x T 151 x H 144 mm
Inhalt einer Schütte 1,6 Liter
B 123 x H 127,5 x (ohne Griff)
T 143,5 mm
B 123 x H 127,5 x (ohne Griff)
T 165,5 mm

Rahmen und Schütten aus Polystyrol

Art.-Nr.	Ausführung	€ exkl. MwSt.	inkl. MwSt.
	Rahmen/Schütten		
114576	weiß / glasklar	23,00	27,37
	Schütte einzeln		
114536	glasklar	5,90	7,02



Schüttenrahmen DE LUXE
mit 6 Schütten

B 265 x T 140 x H 267 mm
Inhalt einer Schütte 1 Liter
B 120 x T 140 x H 85 mm

Rahmen und Schütten
aus Polystyrol

Art.-Nr.	Ausführung	€ exkl. MwSt.	inkl. MwSt.
	Rahmen/Schütten		
114504	weiß/glasklar	23,00	27,37
	Schütte einzeln		
114537	glasklar	5,90	7,02

OBERSCHRANK

TÜR-LIFTBESCHLAG – KESSEBÖHMER



Tür-Liftbeschlag

für den Einsatz in:

- Highboards
- Oberschränke
- Hochschränke

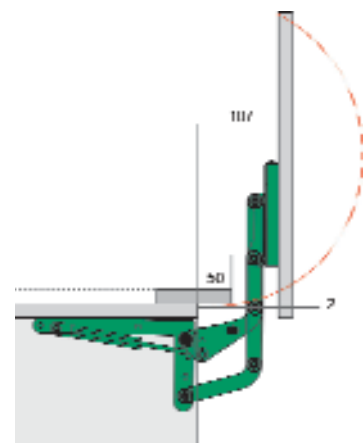
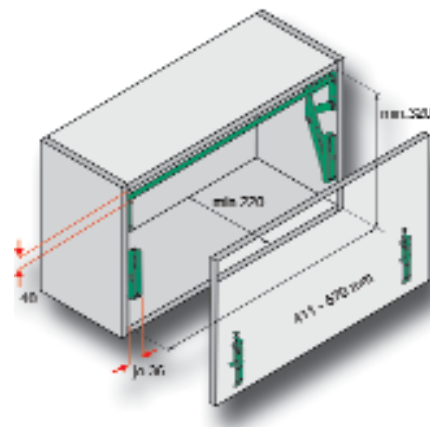


Tür-Liftbeschlag

- Für eine lichte Schrankbreite von 411 - 570 mm
- Mit verstellbarer Verbindungsstrebe, verdeckter Frontbefestigung und zwei Gasdruckfedern, 200 Newton

Max. Frontgewicht: 4 kg

Art.-Nr.	Ausführung	€ exkl. MwSt.	inkl. MwSt.
110280	Schrankbr. 45-60 cm	117,00	139,23
813000	Gasdruckfeder einzeln siehe Foto, links	18,50	22,02



OBERSCHRANK

EWIVA – MIKROWELLENBESCHLAG – KESSEBÖHMER



EWIVA –
Das Schöne mit dem
Praktischen vereint.

Öffnet und schließt sanft gedämpft. Wie geschaffen für einen Gerätehochschrank, in dem die Mikrowelle ihren Platz findet.

Durch besonders geringe Aufbaubreite bleibt genügend Platz für unterschiedlichste Gerätetypen.

Außerdem garantiert die besondere Gestaltung der Hebelarme den perfekten Fingerklemmschutz.

Für die schnelle Montage sorgen werkzeuglose Frontjustierung, clipsbare Front und die nachträglich einzuhängende Verbindungsstrebe.

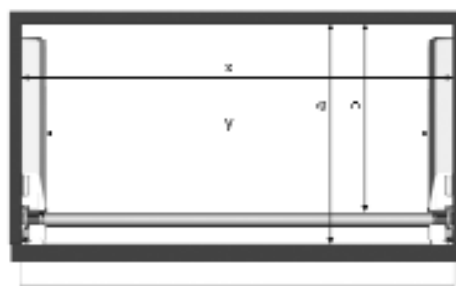


EWIVA – Mikrowellenbeschlag ***NEU***

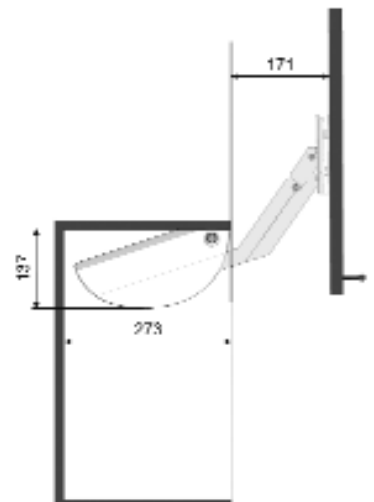
Set bestehend aus:

- 1 Satz Seitenteile
- 1 Satz Kraftpaket
- 1 Satz Fronthalter
- 1 Satz Beschlagabdeckung
- 1 Stück Synchronisationsstange
- Max. Frontgewicht: 3,3 bis 6,6 kg

Art.-Nr.	Ausführung	€ exkl. MwSt.	inkl. MwSt.
110292	Schrankbr. 60 cm	130,60	155,41

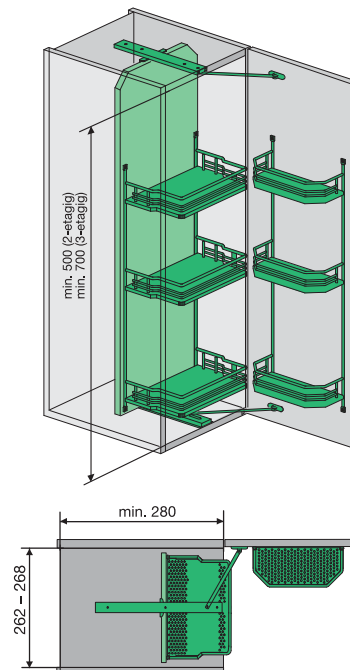


y = x 62 mm b = a 43 mm



OBERSCHRANK

BESCHLÄGE



Mitnehmerbeschlag
für Auszugregal
Lieferung erfolgt ohne Holzplatte

Art.-Nr.	Ausführung	€ exkl. MwSt.	inkl. MwSt.
110272	chrom	64,40	76,64



Türregal
mit Strukturmetalltablaren,
Auch als Einzelteil einsetzbar

2-etagig
B 210 x T 92 x H 320 mm
Abstand Regale: 260 mm
3-etagig
B 210 x T 92 x H 570 mm
Abstand Regale: 200 mm

Art.-Nr.	Ausführung	€ exkl. MwSt.	inkl. MwSt.
110260	2 - etagig chrom	55,70	66,28
110270	3 - etagig chrom	73,00	86,87



Auszugregal
mit Strukturmetalltablaren,
auch als Einzelteil einsetzbar

2-etagig
B 255 x T 150 x H 320 mm
3-etagig
B 255 x T 156 x H 570 mm

Art.-Nr.	Ausführung	€ exkl. MwSt.	inkl. MwSt.
110261	2-etagig chrom	73,50	87,47
110271	3-etagig chrom	92,90	110,55

OBERSCHRANK

GEWÜRZBOARDE



Einbaugewürzregal
mit Fuchs-Aroma-Glas-Sortiment

B 210 x T 50 x H 410 mm

Nicht ohne Gewürz-Gläser lieferbar!

Art.-Nr.	Ausführung	€ exkl. MwSt.	inkl. MwSt.
	3 x 4 Gläser		
110174	chrom	89,80	106,86



Einbaugewürzregal
mit Fuchs-Frische-Aroma-Box

Gerade Ausführung

Tiefe 65 mm

Nicht ohne Gewürzdosen lieferbar!
Dosen-Ø 57 mm / Höhe 77 mm

Art.-Nr.	Ausführung	€ exkl. MwSt.	inkl. MwSt.
	4 x 3 Dosen		
	B 200 x H 420 mm		
110220	alu	62,50	74,38
	4 x 6 Dosen		
	B 375 x H 420 mm		
110224	chrom	114,70	136,49
	Gewürzdosen einzeln		
110157	24 Stück/Karton	74,80	89,01
110158	6 Stück/Karton	24,50	29,16



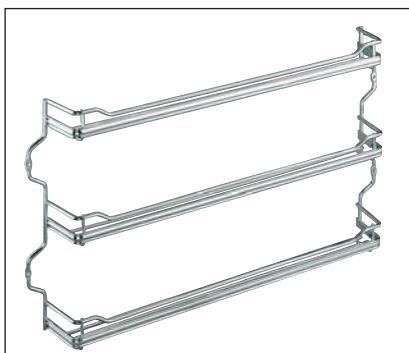
Einbaugewürzregal
mit Fuchs-Frische-Aroma-Box

Abgewinkelte Ausführung der Anschraublöcher, Gewürzbord mit abgewinkelten Lochstäben, dient zur Befestigung auf dem Rahmen bei Fronten mit Füllung

Tiefe 65 mm

Nicht ohne Gewürzdosen lieferbar!
Dosen-Ø 57 mm / Höhe 77 mm

Art.-Nr.	Ausführung	€ exkl. MwSt.	inkl. MwSt.
	4 x 3 Dosen		
	B 230 x H 491 mm		
110221	alu	62,50	74,38
	4 x 6 Dosen		
	B 410 x H 485 mm		
110223	alu	114,70	136,49
	Gewürzdosen einzeln		
110157	24 Stück/Karton	74,80	89,01
110158	6 Stück/Karton	24,50	29,16



Gewürzbord
für Rahmentüren

Tiefe 65 mm

Abstand zwischen den Böden 95 mm

Beispielabbildung links 3 x 8 Dosen

Art.-Nr.	Ausführung	€ exkl. MwSt.	inkl. MwSt.
	3 x 8 Dosen		
	B 530 x H 285 mm		
110773	chrom	35,70	42,48
	4 x 6 Dosen		
	B 390 x H 405 mm		
110772	chrom	34,60	41,17
	4 x 6 Dosen		
	B 435 x H 405 mm		
110770	chrom	37,00	44,03



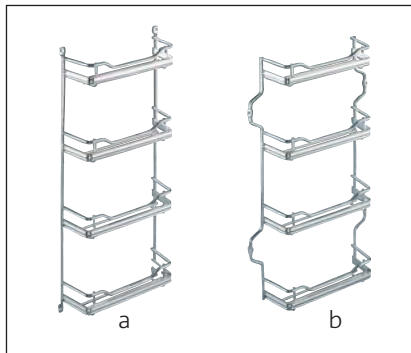
Gewürzbord
für 4 x 6 Dosen

Tiefe 65 mm

Art.-Nr.	Ausführung	€ exkl. MwSt.	inkl. MwSt.
	B 375 x H 426 mm		
110769	chrom	29,90	35,58

OBERSCHRANK

GEWÜRZBOARDE – BEGRENZUNGSREILING – FLACHDUNSTREGAL



Gewürzbord für 12 Dosen

4-etagig Standardtür
Abstand zwischen den Böden 115 mm
B 200 x H 426 x T 65 mm
für 4 x 3 Dosen

4-etagig Rahmentür
B 245 x H 405 x T 65 mm
für 4 x 3 Dosen

Art.-Nr.	Ausführung	€ exkl. MwSt.	inkl. MwSt.
	4-etagig Standardtür (a)		
110778	chrom	22,70	27,01
	4-etagig Rahmentür (b)		
110779	chrom	32,10	38,20



Gewürzbord
mit abgewinkelten Lochstäben zur
Befestigung auf dem Rahmen bei
Fronten mit Füllung

B 165 x T 60 x H 620 mm

Abstand zwischen den Böden 115 mm

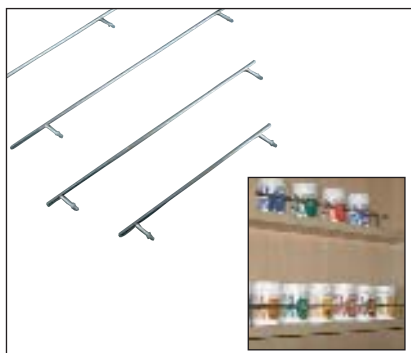
Art.-Nr.	Ausführung	€ exkl. MwSt.	inkl. MwSt.
	4 x 3 Dosen Bohrungsabstände horizontal 225 mm vertikal 491 mm		
110475	weiß	13,50	16,07
	4 x 6 Dosen Bohrungsabstände horizontal 400 mm vertikal 485 mm		
110476	weiß	14,10	16,78



Gewürzbord
Stapelfähig, weiß kunststoff-
beschichtet

Tiefe 60 mm
Abstand zwischen den Böden 115 mm

Art.-Nr.	Ausführung	€ exkl. MwSt.	inkl. MwSt.
	4 x 3 Dosen		
110471	B 200 x H 420 mm	10,40	12,38
	4 x 6 Dosen		
110474	B 375 x H 420 mm	11,30	13,45



Begrenzungsreiling
Zur optimalen Stauraumnutzung
für Hängeschränke z. B. Dunstabzug-
haubenschränke geeignet.

Höhe 45 mm
Tiefe 10 mm
Steg Ø 5 mm

Ohne Befestigungsmaterial

Art.-Nr.	Ausführung	€ exkl. MwSt.	inkl. MwSt.
	Breite 355 mm		
110273	chrom	5,50	6,55
	Breite 505 mm		
110274	chrom	5,80	6,90



Flachdunstregal DEPOSITO
Zur optimalen Stauraumnutzung
für Hängeschränke z. B. Dunstabzug-
haubenschränke geeignet
Seitenwandmontage

Höhe 42,5 mm
Tiefe 72 mm
Lochraster 32 mm
Kürzbar

Art.-Nr.	Ausführung	€ exkl. MwSt.	inkl. MwSt.
	600er Schrank		
110278	graphitgrau	9,60	11,42

ABHÄNGESYSTEME

SKYLINE



Abhängesystem SKYLINE

Ø 25 mm

Ohne Befestigungssatz

Belastbarkeit: ca. 10 kg pro Rohr
bei gleichmäßiger Belastung

Ohne Befestigung

Kürzbar, kürzeste Länge 100 mm
wegen Bolzen

10 mm Bohrung

Art.-Nr.	Ausführung	€ exkl. MwSt.	inkl. MwSt.
Länge 500 mm			
119420	chrom	26,10	31,06
119421	mattchrom	27,20	32,37
119422	Edelstahl-Optik	27,20	32,37
Länge 750 mm			
119430	chrom	31,40	37,37
119431	mattchrom	32,80	39,03
119432	Edelstahl-Optik	32,80	39,03
Länge 1000 mm			
119440	chrom	32,50	38,68
119441	mattchrom	33,90	40,34
119442	Edelstahl-Optik	33,90	40,34



Befestigungssatz für SKYLINE

Komplett für Deckenmontage

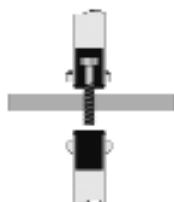


Art.-Nr.	Ausführung	€ exkl. MwSt.	inkl. MwSt.
119450	chrom	32,20	38,32
119451	mattchrom	32,20	38,32
119452	Edelstahl-Optik	32,20	38,32



Befestigungssatz für SKYLINE

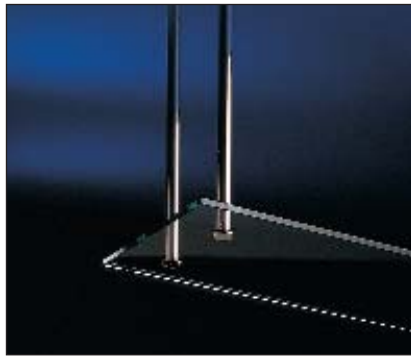
Komplett für Zusatzboden



Art.-Nr.	Ausführung	€ exkl. MwSt.	inkl. MwSt.
119455	chrom	17,20	20,47
119456	mattchrom	17,70	21,06
119457	Edelstahl-Optik	17,70	21,06

ABHÄNGESYSTEME

DIVERSE



Abhängesystem

ALPHA Ø 10 mm, Länge 1000 mm,
kürzbar auf max. 100 mm
Tragkraft pro Abhängung bei
Vollstein-Betondecken ca. 50 kg
Lomplett inkl. Befestigungssatz
Befestigungssatz für ALPHA Ø 10 mm
bestehend aus: Tragebolzen, Hülse
und Schrauben zur Weiterverarbeitung
abgesägter Rohrstücke

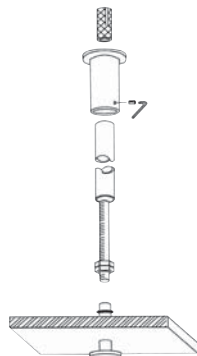
Art.-Nr.	Ausführung	€ exkl. MwSt.	inkl. MwSt.
119350	chrom	42,50	50,58
119351	mattchrom	42,50	50,58
Preis per Stück			
Endkappen nicht einzeln lieferbar!			



Baldachinaufhängung ø 20 mm

Deckenstab kürzbar und höhen-
verstellbar, komplett mit Dübel

Gebrauchslast:
Beton 140 kg
Vollstein 125 kg



Zwischenring
Zwecks Tandemmontage
bitte separat bestellen

Art.-Nr.	Ausführung	€ exkl. MwSt.	inkl. MwSt.
Höhe 500 mm			
119301	chrom	44,30	52,72
119303	Edelstahl-Optik	53,10	63,19
118271	Alu-Optik	41,60	49,50
Höhe 740 mm			
119311	chrom	45,50	54,15
119313	Edelstahl-Optik	54,80	65,21
118272	Alu-Optik	42,80	50,93
Höhe 1050 mm			
119281	chrom	47,20	56,17
119283	Edelstahl-Optik	57,20	68,07
118273	Alu-Optik	44,40	52,84
Zwischenring			
119321	chrom	12,90	15,35
119323	Edelstahl-Optik	14,50	17,26



Drahtseilabhängung für Holzböden

NEU

Länge 1000 mm, mit Befestigungssatz

Für Holzböden – 20 kg belastbar bei
fachgerechter Montage!
Je nach Deckenbeschaffenheit ist ent-
sprechendes Befestigungsmaterial zu
verwenden.

Auch in Sonderlängen erhältlich!

Art.-Nr.	Ausführung	€ exkl. MwSt.	inkl. MwSt.
119340	chrom/nickel	23,20	27,61
Preis per Stück			



Drahtseilabhängung für Glasböden

NEU

Länge 1000 mm, mit Befestigungssatz

Für Glasböden – 20 kg belastbar bei
fachgerechter Montage!
Je nach Deckenbeschaffenheit ist ent-
sprechendes Befestigungsmaterial zu
verwenden.

Auch in Sonderlängen erhältlich!

Art.-Nr.	Ausführung	€ exkl. MwSt.	inkl. MwSt.
119341	chrom/nickel	27,70	32,96
Preis per Stück			