

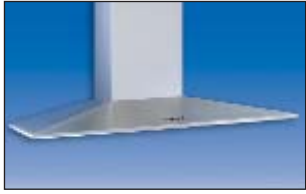
# DUN STAB ZUGS HAU BEN



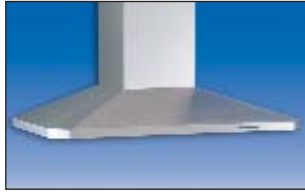
# DUNSTABZUGSHAUBEN

## INHALT

### WANDHAUBEN – ECONOMY



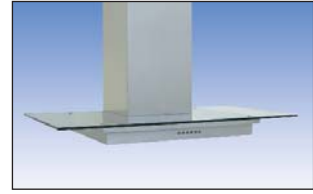
EOS - Seite 05



CORONA - Seite 06



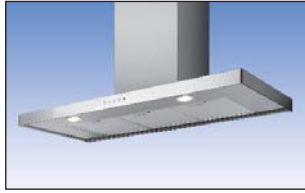
HYDRA - Seite 07



MUSCA - Seite 08



ORION - Seite 09



PAVO - Seite 10

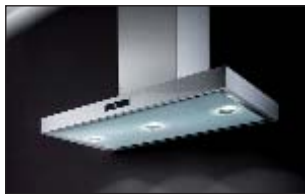


ARTEMIS - Seite 11

### WANDHAUBEN – PREMIUM



PHOENIX - Seite 12



TOSCA - Seite 13



TAURUS - Seite 14



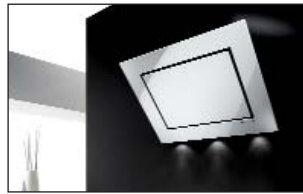
VELA - Seite 15



MIRO - Seite 16



CANIS - Seite 17



LYRA - Seite 18



BUTTERFLY - Seite 19



NABUCCO - Seite 20



TURANDOT - Seite 21



PEGASUS - Seite 23

### ARBEITSPLATTEN – DUNSTABZUGSHAUBEN



DOWNDRAFT - Seite 23



PARSIFAL - Seite 24

### WAND – ECKHAUBEN



DELOS ANGOLO - Seite 25

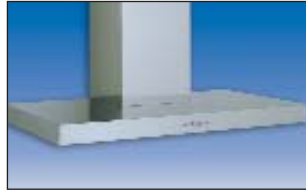
# DUNSTABZUGSHAUBEN

## INHALT

### WANDHAUBEN – SPR „SCHALL-PEGEL-REDUZIERT“



ATHENE - Seite 26



GEMINI - Seite 27

### INSELHAUBEN – ECONOMY

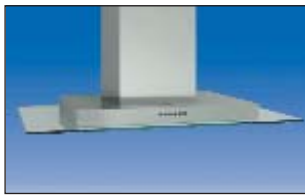


EOS - Seite 28

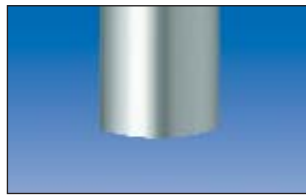


PAVO - Seite 29

### INSELHAUBEN – PREMIUM



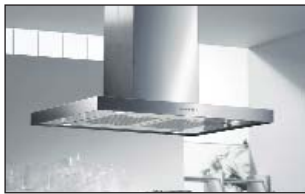
HESTIA - Seite 30



EROS - Seite 31



TAURUS - Seite 32



PHOENIX - Seite 33



TOSCA - Seite 34

### INSELHAUBEN – SPR

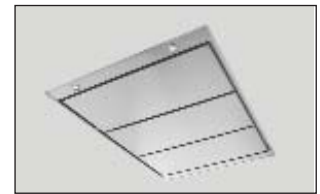


GEMINI - Seite 35

### DECKENLÜFTER



OTELLO - Seite 36



POSEIDON - Seite 37

EXTERNE VENTILATOREN Seite 38

DUNSTABZUGSHAUBEN ZUBEHÖR Seite 39

FENSTERKONTAKTSCHALTER Seite 41

# DUNSTABZUGSHAUBEN

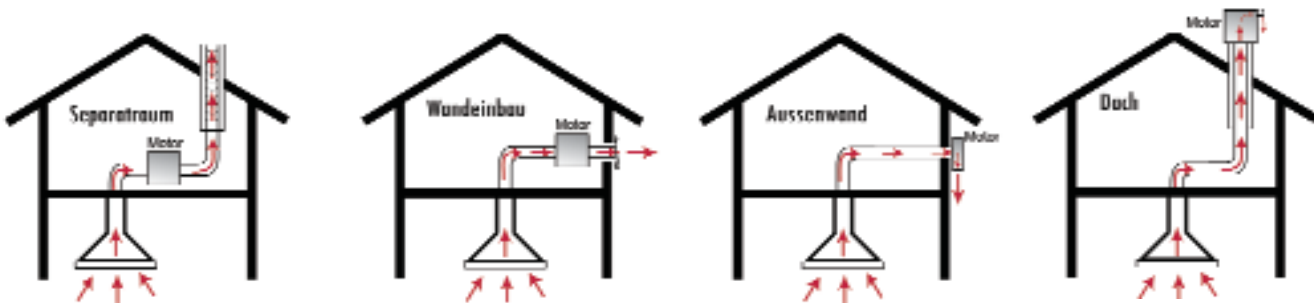
## INFORMATION

### ABLUFT & UMLUFT

Bei einer Dunstabzugshaube mit Abluft wird die verbrauchte Luft nach außen transportiert. Diese Lösung ist für ein gutes Raumklima zu empfehlen. Allerdings können bauliche Gegebenheiten oder behördliche Auflagen eine andere Luftführung erfordern. In diesem Fall wird die Luft gereinigt und wieder zurück in den Raum geleitet. Hierbei ist jedoch unbedingt ein zusätzlicher Kohlefilter zur Geruchsbindung nötig. Abhängig von den jeweiligen Kochgewohnheiten sollte dieser alle drei Monate bzw. alle 120 Betriebsstunden ausgetauscht werden.

### EXTERNE VENTILATOREN

Externe Ventilatoren können direkt über die Dunsthaube oder über das Steuermodul betrieben werden. Durch die Verwendung baugleicher Motorkomponenten erreichen wir ein Maximum an Kompatibilität. Dadurch können alle externen Ventilatoren mit Dunsthauben (geeignet für externen Betrieb) angesteuert werden. Der direkte Anschluss der Ventilatoren an Fremdfabrikate und eine zusätzliche Nachrüstung ist nicht möglich. Alle Motoren werden steckfertig mit 7 Metern Anschlusskabel geliefert. Bei externem Betrieb ist ein Abluftquerschnitt von mindestens 150 mm erforderlich. Reduzierungen führen zu Leistungsverlusten und Geräusentwicklungen. **ACHTUNG! Nicht alle Hauben lassen sich mit externen Ventilatoren betreiben! Bitte sprechen Sie uns an - wir helfen Ihnen gerne und verhindern so unnötige Reklamationen!**



### BESONDERHEITEN DER HAUBEN

Unsere Dunstabzugshauben sind in folgende Preisklassen unterteilt:

#### ECONOMY – Im Trend der Zeit

Bewährte Technik in Verbindung mit zeitlosem Design in einem unschlagbaren Preis-Leistungsverhältnis.

#### PREMIUM – Eine Klasse für sich

Spitzentechnik kombiniert mit exklusivem Design aus Edelstahl oder Edelstahl-Glas. Hoher Bedienkomfort durch elektronische Mikrotasten oder Fernbedienung. Das Haubenprogramm für den Kunden mit gehobenen Ansprüchen, auch in Verbindung mit externer Abluftventilation.

#### SPR – „Schall-Pegel-Reduziert“

Design-Dunstabzugshauben für höchste Ansprüche an Laufruhe und Leistung. Bei Betrieb in der Stufe 2 stehen bereits mehr als 200 cbm/h Absaugleistung zur Verfügung, wobei das Laufgeräusch aufgrund neuester Technik mit ca. 35 dBA noch unter dem durchschnittlichen Geräuschpegel in der Küche liegt. So macht Kochen noch mehr Spaß.

### SONDERANFERTIGUNGEN

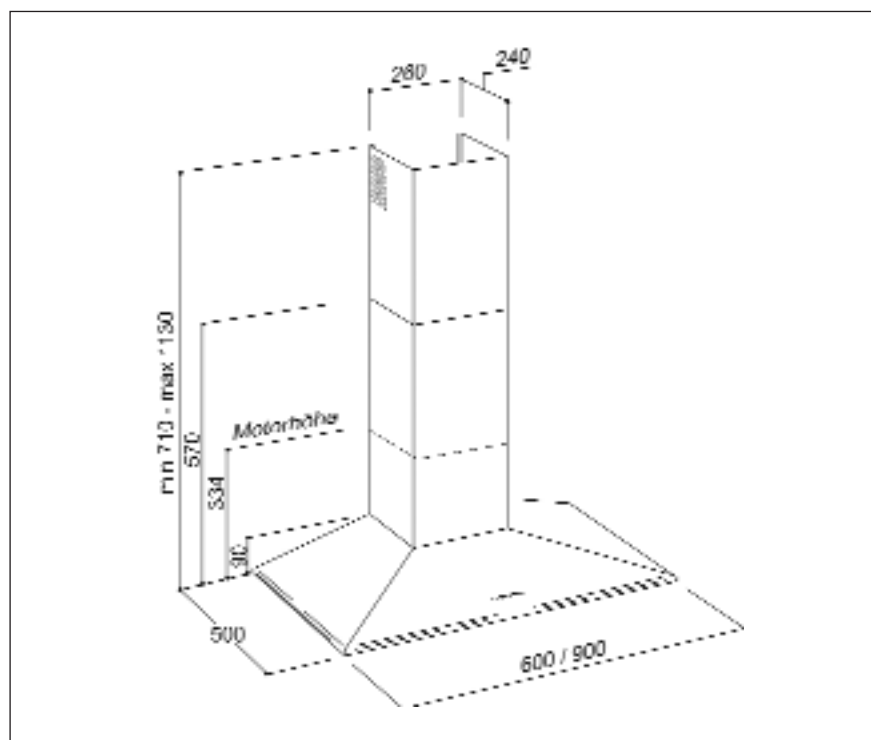
Sonderanfertigungen wie Dachschrägschnitte oder Schachtverlängerungen sind nur teilweise und immer nur AUF ANFRAGE möglich. Sollten Sie eine Sonderanfertigung benötigen, so möchten wir Sie bitten, unsere Kolleginnen und Kollegen des Kunden-Service-Centers unter der kostenlosen HOTLINE 0800-788200-0 zu kontaktieren. Wir werden uns sehr bemühen, Ihren Sonderanfragen gerecht zu werden.

### KUNDENDIENST

In Kundendienstfällen/Reklamationen dürfen Sie gerne an die Servicemitarbeiter unseres Kunden-Service-Centers 0800-788200-0 wenden. Bitte halten Sie hierzu die Typenbezeichnung des Typenschildes, das Sie im Inneren der Dunstabzugshaube finden, bereit. Für die abgebildeten Hauben gilt die gesetzliche Gewährleistung von zwei Jahren.

# WANDHAUBE

EOS – ECONOMY



## WANDHAUBE EOS

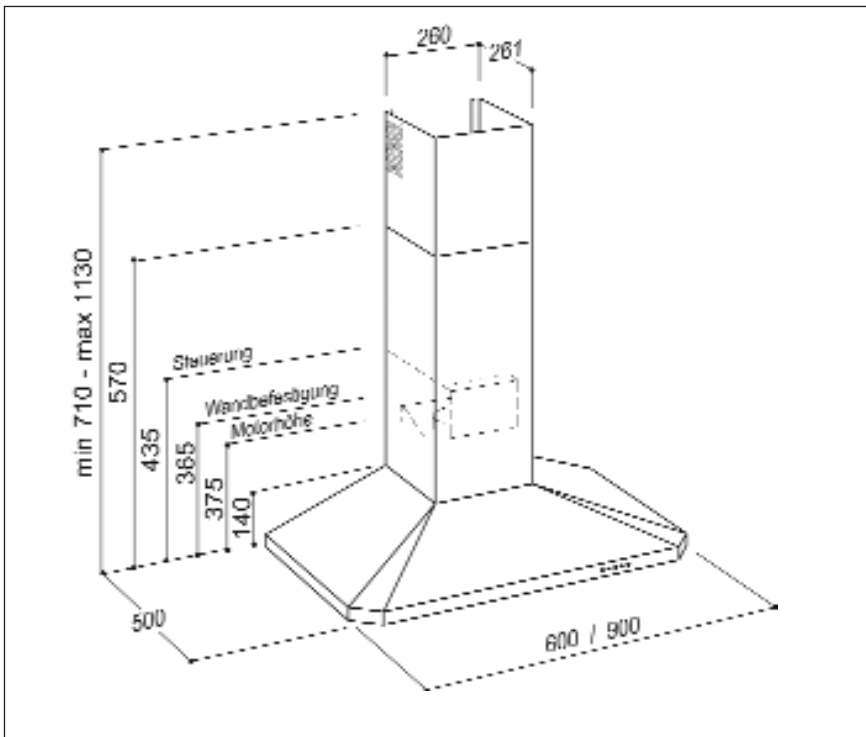
- Regelung: 3 Stufen, Mikrotasten  
vorne liegend, unterleuchtete  
Schaltung
- Motor: Kunststoffgekapselt  
230 Volt, 120 Watt, 350 Pa
- Leistung: 500 m<sup>3</sup>/h
- Geräuschpegel: Stufe 1 34 dBA  
Stufe 2 42 dBA  
Stufe 3 52 dBA
- Beleuchtung: 2 x 20 Watt Halogen
- Abluft-Anschl.: ø 150 mm/ø 125 mm
- Betriebsart: Abluft/Umluft
- Filter: 1 Aluminium-Metallfilter  
spülmaschinengeeignet

Passende Umluft-Umrüst-Sets finden Sie auf der Katalogseite 39.  
Bitte bei Bedarf separat dazubestellen.

Art.-Nr.	Ausführung	€ exkl. MwSt.	inkl. MwSt.
	Breite 600 mm		
750300	Edelstahl	442,00	525,98
	Breite 900 mm		
750310	Edelstahl	488,80	581,67

# WANDHAUBE

## CORONA – ECONOMY



### WANDHAUBE CORONA

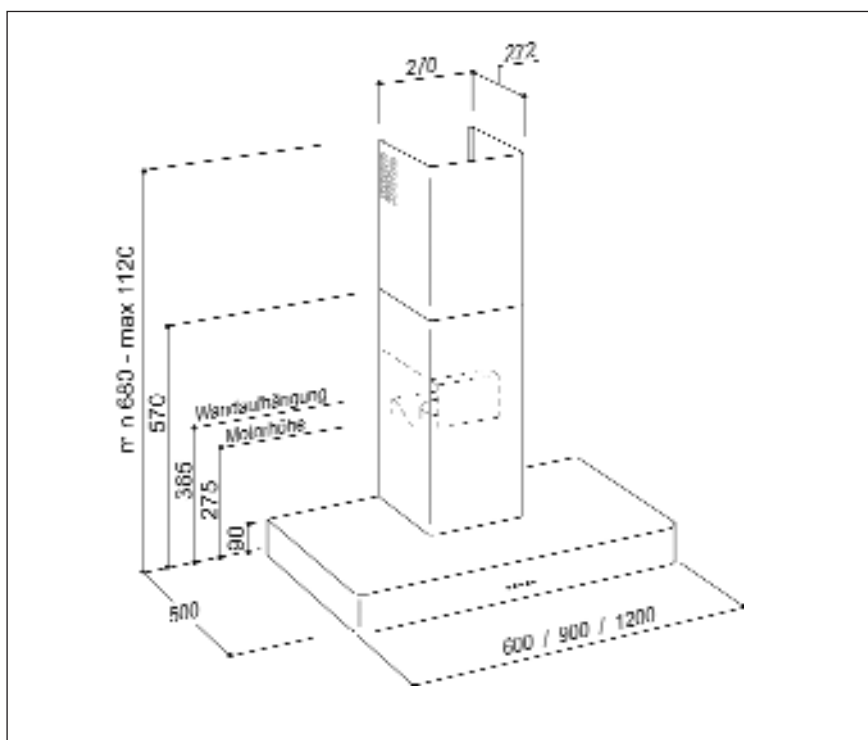
- Regelung: 3 Stufen, Kurzhubtasten, vorliegend
- Motor: Metallmotor  
230 Volt, 120 Watt, 350 Pa
- Leistung: 500 m<sup>3</sup>/h
- Geräuschpegel: Stufe 1 34 dBA  
Stufe 2 42 dBA  
Stufe 3 52 dBA
- Beleuchtung: 2 x 20 Watt Halogen
- Abluft-Anschl.: ø 150 mm/ø 125 mm
- Betriebsart: Abluft/Umluft
- Fettfilter: Metall, spülmaschinengeeignet  
1 Stück, 480 x 302 mm

Passende Umluft-Umrüst-Sets finden Sie auf der Katalogseite 39.  
Bitte bei Bedarf separat dazubestellen.

Art.-Nr.	Ausführung	€ exkl. MwSt.	inkl. MwSt.
	Breite 600 mm		
750200	Edelstahl	519,00	617,61
	Breite 900 mm		
750210	Edelstahl	561,60	668,30

# WANDHAUBE

## HYDRA – ECONOMY



### WANDHAUBE HYDRA

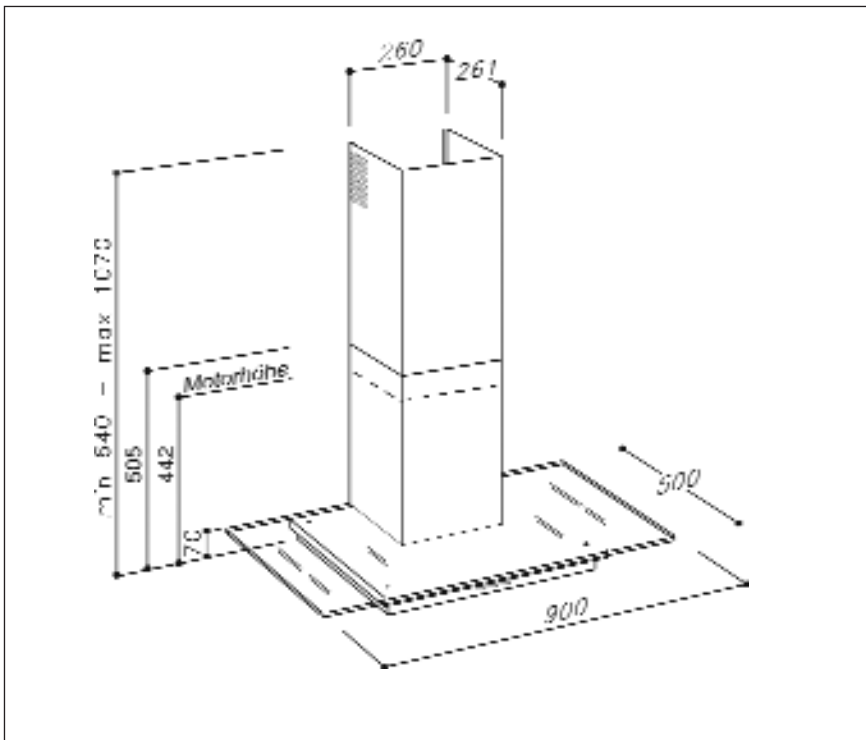
- Regelung: 3 Stufen, Kurzhubtasten, vorliegend
- Motor: Metallmotor  
230 Volt, 120 Watt, 350 Pa
- Leistung: 500 m<sup>3</sup>/h
- Geräuschpegel: Stufe 1 34 dBA  
Stufe 2 42 dBA  
Stufe 3 52 dBA
- Beleuchtung: 2 x 40 Watt Glühbirne
- Abluft-Anschl.: ø 150 mm/ø 125 mm
- Betriebsart: Abluft/Umluft
- Fettfilter: Metall, spülmaschinengeeignet  
1 Stück, 480 x 302 mm

Passende Umluft-Umrüst-Sets finden Sie auf der Katalogseite 39.  
Bitte bei Bedarf separat dazubestellen.

Art.-Nr.	Ausführung	€ exkl. MwSt.	inkl. MwSt.
	Breite 600 mm		
750400	Edelstahl	572,00	680,68
	Breite 900 mm		
750410	Edelstahl	621,90	740,06

# WANDHAUBE

## MUSCA – ECONOMY



### WANDHAUBE MUSCA

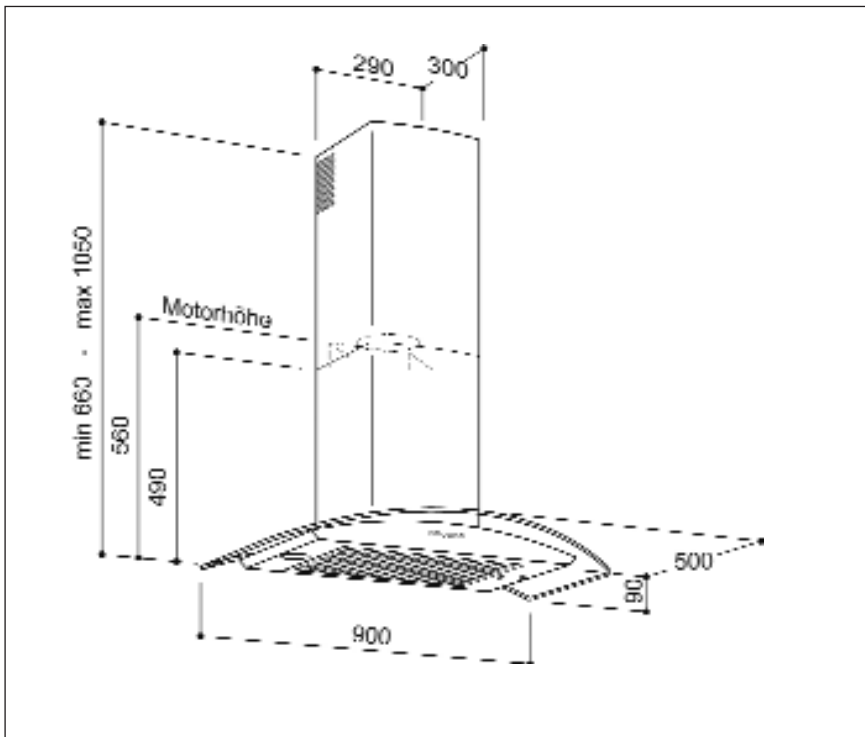
- Regelung: 3 Stufen, Mikrotasten vorne liegend, Nachlaufautomatik ab Stufe 2 (10 Min.), unterleuchtete Schaltung
- Motor: Alu-Druckgussmotor  
230 Volt, 175 Watt. 430 Pa
- Leistung: 650 m<sup>3</sup>/h
- Geräuschpegel: Stufe 1 41 dBA  
Stufe 2 50 dBA  
Stufe 3 59 dBA
- Beleuchtung: 2 x 20 Watt Halogen
- Abluft-Anschl.: ø 150 mm/ø 125 mm
- Betriebsart: Abluft/Umluft
- Fettfilter: Metall, spülmaschinene geeignet, 1 Stück, 480 x 302 mm

Passende Umluft-Umrüst-Sets finden Sie auf der Katalogseite 39.  
Bitte bei Bedarf separat dazubestellen.

Art.-Nr.	Ausführung	€ exkl. MwSt.	inkl. MwSt.
	Breite 700 mm		
750500	Edelstahl	779,00	927,01
	Breite 900 mm		
750510	Edelstahl	810,20	964,14

# WANDHAUBE

## ORION – ECONOMY



Passende Umluft-Umrüst-Sets finden Sie auf der Katalogseite 39.  
Bitte bei Bedarf separat dazubestellen.

Das Glas der Haube ist abnehmbar. Es handelt sich um Sicherheitsglas.

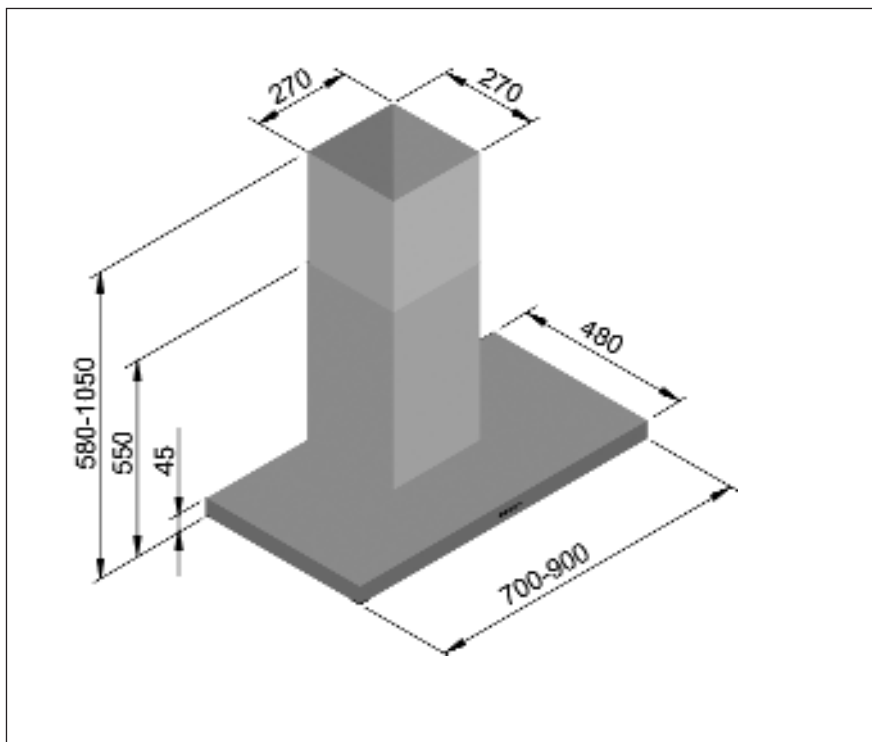
### WANDHAUBE ORION

Regelung:	3 Stufen, Mikrotasten vorne- liegend, Nachlaufautomatik ab Stufe 2 (10 Min.), unterleuchtete Schaltung
Motor:	Alu-Druckgussmotor 230 Volt, 175 Watt, 430 Pa
Leistung:	650 m <sup>3</sup> /h
Geräuschpegel:	Stufe 1 41 dBA Stufe 2 50 dBA Stufe 3 59 dBA
Beleuchtung:	2 x 20 Watt Halogen
Abluft-Anschl.:	ø 150 mm/ø 125 mm
Betriebsart:	Abluft/Umluft
Fettfilter:	Metall, spülmaschinengeeignet, 1 Stück, 480 x 302 mm

Art.-Nr.	Ausführung	€ exkl. MwSt.	inkl. MwSt.
750600	Edelstahl Breite 900 mm	915,20	1.089,09

# WANDHAUBE

## PAVO – ECONOMY



### WANDHAUBE PAVO

Regelung: 4 Stufen, elektronisch, vorliegend, blaue LED-Stufenanzeige, Nachlaufautomatik ab Stufe 2 (10 Min.), Filtersättigungsanzeige für Metallfilter

Motor: Vierfach ansaugender Alu-Druckgussmotor  
230 Volt, 170 Watt, 290 Pa

Leistung: 550 m<sup>3</sup>/h

Geräuschpegel: Stufe 1 33 dBA  
Stufe 2 41 dBA  
Stufe 3 50 dBA  
Stufe 4 59 dBA

Beleuchtung: 2 x 20 Watt Halogen

Abluft-Anschl.: ø 150 mm

Betriebsart: Abluft

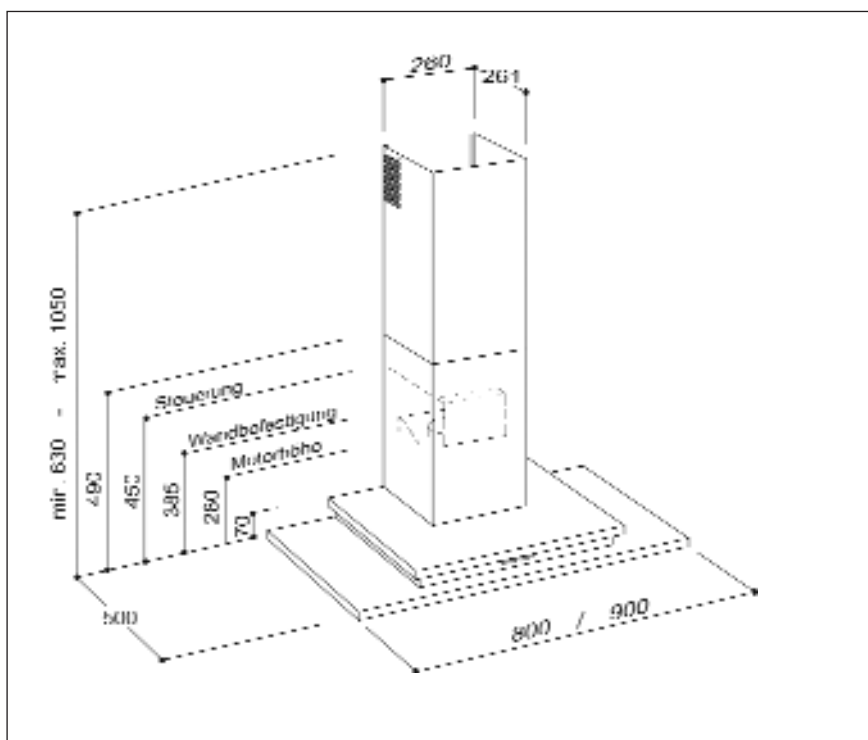
Fettfilter: Metall, spülmaschinengeeignet, 3 Stück, 290 x 220 mm

Aufgrund der sehr flachen Bauweise dieser Haube ist der Umluftbetrieb nicht möglich!

Art.-Nr.	Ausführung	€ exkl. MwSt.	inkl. MwSt.
	Breite 700 mm		
750700	Edelstahl	893,40	1.063,15
	Breite 900 mm		
750710	Edelstahl	925,60	1.101,46

# WANDHAUBE

## ARTEMIS – ECONOMY



### WANDHAUBE ARTEMIS

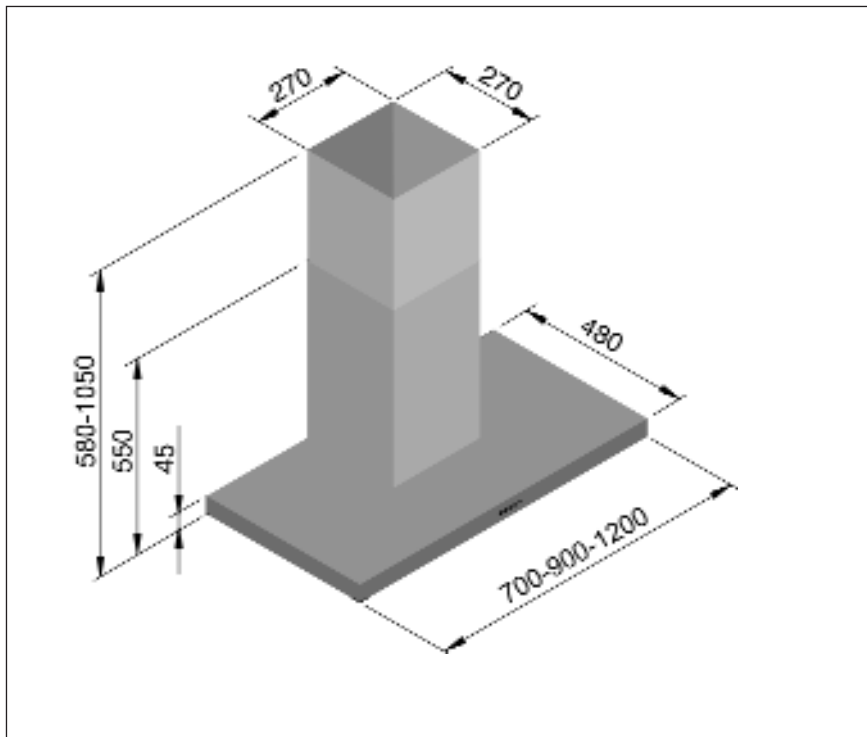
- Regelung: 3 Stufen, Mikrotasten vorne liegend, Nachlaufautomatik ab Stufe 2 (10 Min.), unterleuchtete Schaltung
- Motor: Alu-Druckgussmotor  
230 Volt, 175 Watt. 430 Pa
- Leistung: 550 m<sup>3</sup>/h
- Geräuschpegel: Stufe 1 41 dBA  
Stufe 2 50 dBA  
Stufe 3 59 dBA
- Beleuchtung: 2 x 20 Watt Halogen
- Abluft-Anschl.: ø 150 mm/ø 125 mm
- Betriebsart: Abluft/Umluft
- Fettfilter: Metall, spülmaschinengeeignet,  
1 Stück, 480 x 302 mm

Passende Umluft-Umrüst-Sets finden Sie auf der Katalogseite 39.  
Bitte bei Bedarf separat dazubestellen.

Art.-Nr.	Ausführung	€ exkl. MwSt.	inkl. MwSt.
	Breite 800 mm		
754200	Edelstahl	894,40	1.064,34
	Breite 900 mm		
754210	Edelstahl	946,40	1.126,22

# WANDHAUBE

## PHOENIX – PREMIUM



### WANDHAUBE PHOENIX

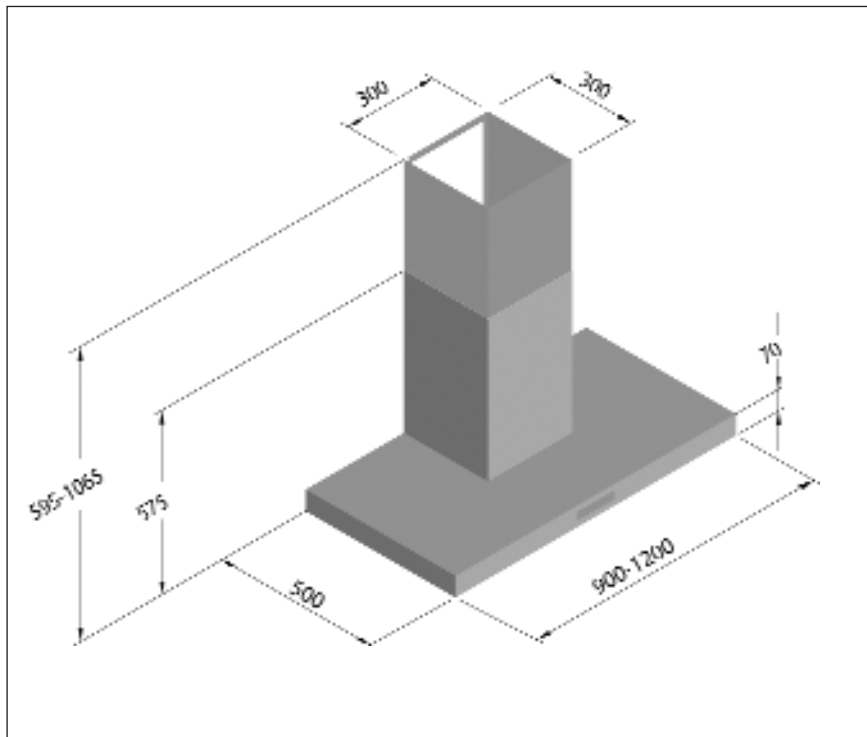
- Regelung: 4 Stufen, Touch-Control, vorliegend, Nachlaufautomatik auf allen Stufen (10 Min.)  
Sicherheitsabschaltung
- Motor: Alu-Druckgussmotor  
230 Volt, 250 Watt, 540 Pa
- Leistung: 800 m<sup>3</sup>/h
- Geräuschpegel: Stufe 1 36 dBA  
Stufe 2 44 dBA  
Stufe 3 53 dBA  
Stufe 4 62 dBA
- Beleuchtung: 2 x 20 Watt Halogen
- Abluft-Anschl.: ø 150 mm
- Betriebsart: Abluft
- Fettfilter: Metallfettfilter mit Edelstahl-Frontverkleidung spülmaschinene geeignet  
3 Stück, 290 x 220 mm

Aufgrund der sehr flachen Bauweise dieser Haube ist der Umluftbetrieb nicht möglich!

Art.-Nr.	Ausführung	€ exkl. MwSt.	inkl. MwSt.
750800	Edelstahl Breite 700 mm	985,90	1.173,22
750810	Edelstahl Breite 900 mm	1.018,20	1.211,66
750820	Edelstahl Breite 1200 mm	1.195,00	1.422,05

# WANDHAUBE

## TOSCA – PREMIUM



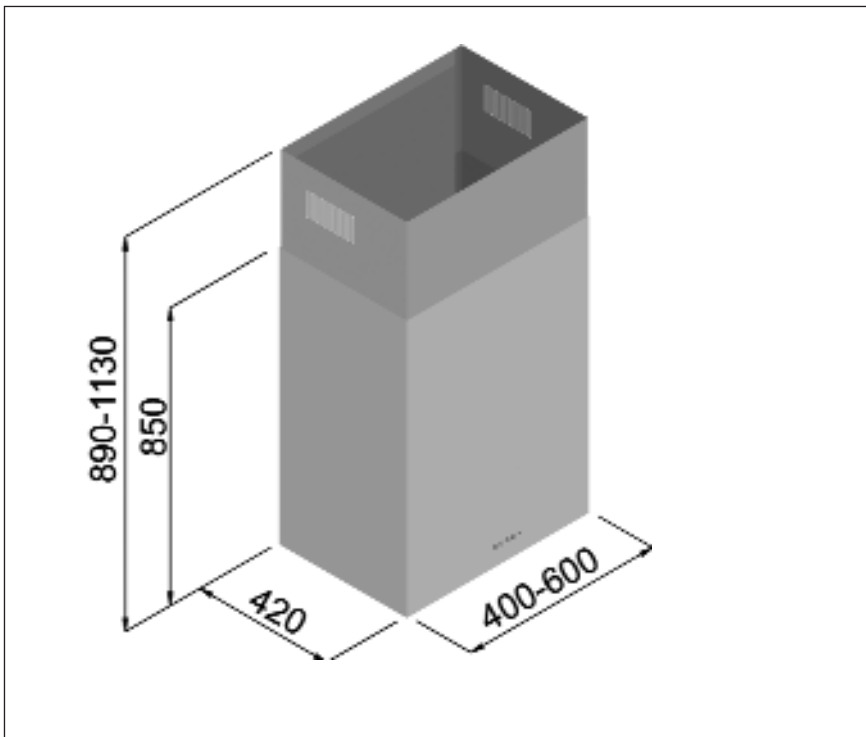
### WANDHAUBE TOSCA \*NEU\*

- Regelung: 4 Stufen, Touch-Control, vorne liegend, Nachlaufautomatik auf allen Stufen (10 Min.)  
Sicherheitsabschaltung  
Anzeige Filterzustand
- Motor: Alu-Druckgussmotor  
230 Volt, 250 Watt, 550 Pa
- Leistung: 800/820 m<sup>3</sup>/h
- Geräuschpegel: 38 - 58 dBA
- Beleuchtung: 3 x 20 Watt Halogen
- Abluft-Anschl.: ø 150 mm
- Betriebsart: Abluft
- Fettfilter: Entfettungsfilter aus Edelstahl  
spülmaschinengeeignet,  
Aktivkohlefilter rechteckig

Art.-Nr.	Ausführung	€ exkl. MwSt.	inkl. MwSt.
	Breite 900 mm		
755000	Edelstahl	1.377,30	1.638,99
	Breite 1200 mm		
755001	Edelstahl	1.546,70	1.840,57

# WANDHAUBE

## TAURUS – PREMIUM



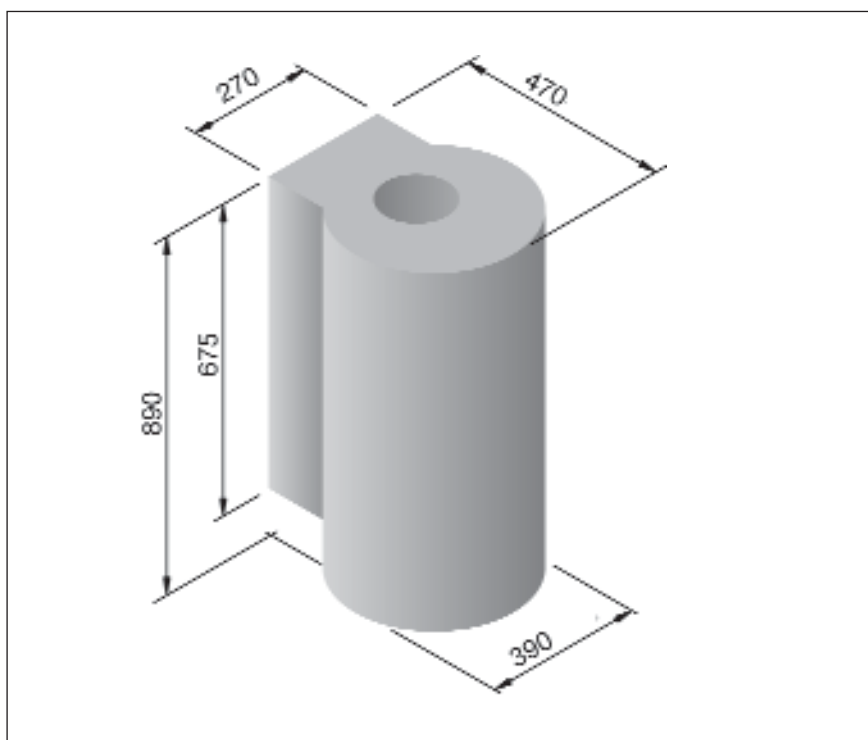
### WANDHAUBE TAURUS

Regelung:	4 Stufen, Soft-Touch-Control, vorne liegend, Nachlaufautomatik auf allen Stufen (10 Min.) Randabsaugung
Motor:	Alu-Druckgussmotor 230 Volt, 250 Watt, 540 Pa
Leistung:	800 m <sup>3</sup> /h
Geräuschpegel:	Stufe 1 36 dBA Stufe 2 44 dBA Stufe 3 53 dBA Stufe 4 62 dBA
Beleuchtung:	2 x 20 Watt Halogen
Abluft-Anschl.:	ø 150 mm
Betriebsart:	Abluft/Umluft
Fettfilter:	Metallfettfilter, spülmaschinengeeignet 1 Stück, 260 x 240 mm

Art.-Nr.	Ausführung	€ exkl. MwSt.	inkl. MwSt.
	Breite 400 x 420 mm		
750900	Edelstahl	1.154,40	1.373,74
	Breite 600 x 420 mm		
750910	Edelstahl	1.258,40	1.497,50

# WANDHAUBE

## VELA – PREMIUM



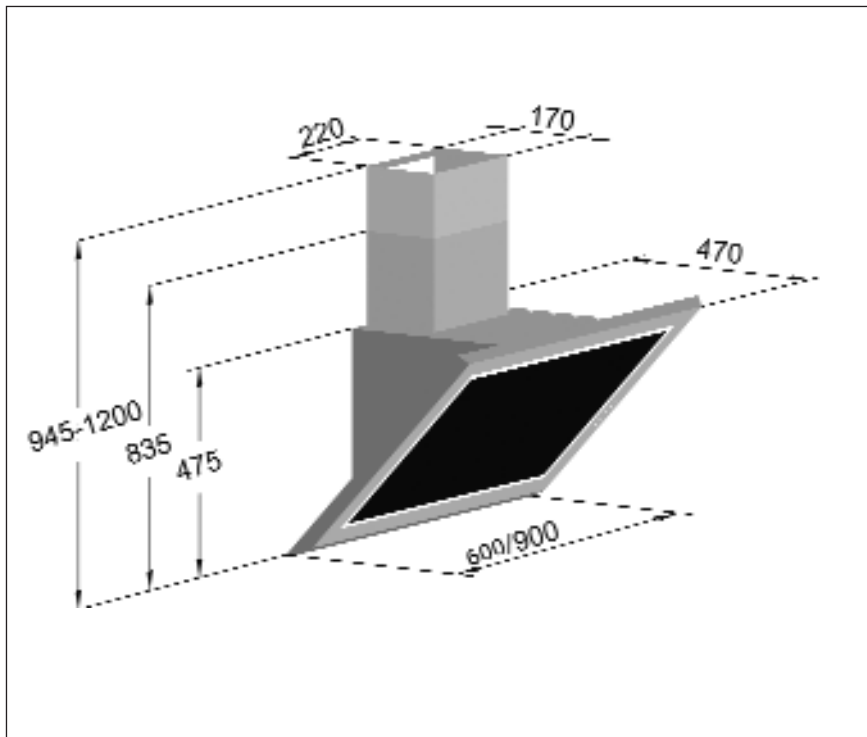
### WANDHAUBE VELA

- Regelung: 4 Stufen, Soft-Touch-Control, untenliegend, Nachlaufautomatik auf allen Stufen (10 Min.)
- Motor: Alu-Druckgussmotor  
230 Volt, 250 Watt, 540 Pa
- Leistung: 800 m<sup>3</sup>/h
- Geräuschpegel: Stufe 1 36 dBA  
Stufe 2 44 dBA  
Stufe 3 53 dBA  
Stufe 4 62 dBA
- Beleuchtung: 2 x 20 Watt Decroic
- Abluft-Anschl.: ø 150 mm
- Betriebsart: Abluft
- Fettfilter: Metallfettfilter mit Edelstahl-Frontverkleidung, spülmaschineneignend  
1 Stück, 260 x 240 mm

Art.-Nr.	Ausführung	€ exkl. MwSt.	inkl. MwSt.
	Breite 390 mm		
751000	Edelstahl	1.237,60	1.472,74

# WANDHAUBEN

## MIRO – PREMIUM



### WANDHAUBE MIRO \*NEU\*

- Regelung: 4 Stufen, Soft-Touch-Control, vorne liegend, Nachlaufautomatik auf allen Stufen (10 Min.), Randabsaugung, Sicherheitsabschaltung
- Motor: Alu-Druckgussmotor  
230 Volt, 250 Watt, 550 Pa
- Leistung: 800 m<sup>3</sup>/h
- Geräuschpegel: 38 - 58 dBA
- Beleuchtung: 2 x 20 Watt Decroic bei 600/900 mm
- Abluft-Anschl.: ø 150 mm
- Betriebsart: Abluft
- Fettfilter: Metallfettfilter, spülmaschinene geeignet

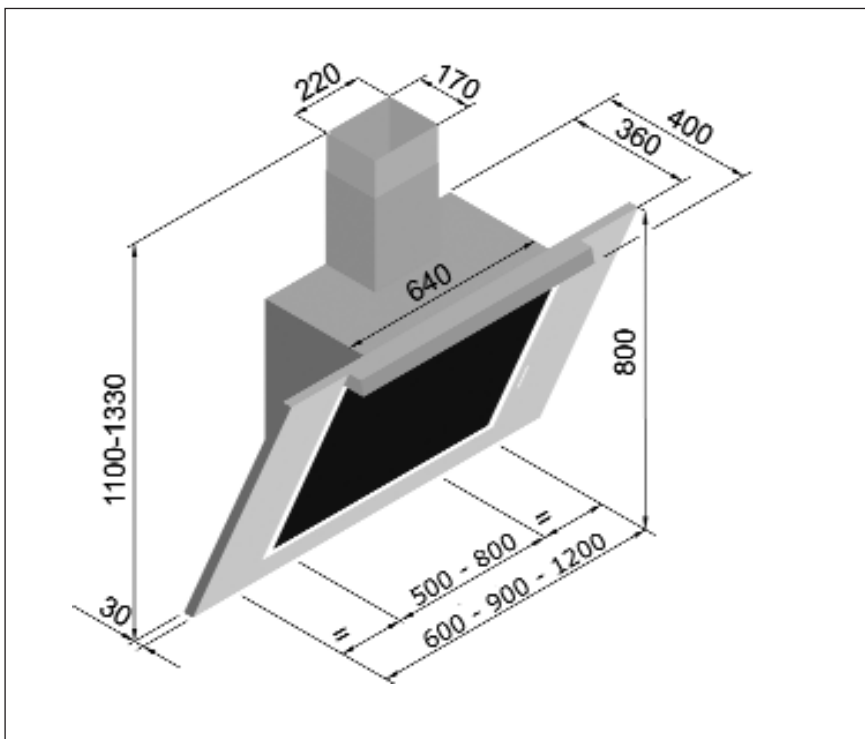
Art.-Nr.	Ausführung	€ exkl. MwSt.	inkl. MwSt.
755700	Edelstahl Breite 600 mm	1.045,10	1.243,67
755701	Edelstahl/ Schwarz-Glas Breite 900 mm	1.109,50	1.320,31
755800	Edelstahl	1.075,90	1.280,32
755801	Edelstahl/ Schwarz-Glas	1.148,40	1.366,60

# WANDHAUBE

## CANIS – PREMIUM



Abbildung 1200 mm Breite



Der Abstand Oberkante APL und Unterkante Haube sollte 40 cm betragen.  
Bei Gas selbstverständlich etwas mehr.

### WANDHAUBE CANIS

- Regelung: 4 Stufen, Soft-Touch-Control, vorne liegend, Nachlaufautomatik auf allen Stufen (10 Min.), Randabsaugung, Sicherheitsabschaltung
- Motor: Alu-Druckgussmotor  
230 Volt, 250 Watt, 540 Pa
- Leistung: 800 m<sup>3</sup>/h
- Geräuschpegel: Stufe 1 36 dBA  
Stufe 3 53 dBA  
Stufe 2 44 dBA  
Stufe 4 62 dBA
- Beleuchtung: 2 x 20 Watt Decroic bei 600/900 mm  
3 x 20 Watt Decroic bei 1200 mm
- Abluft-Anschl.: ø 150 mm
- Betriebsart: Abluft/Umluft
- Fettfilter: Metallfettfilter, spülmaschinengeeignet, 2 Stk., 260 x 240 mm

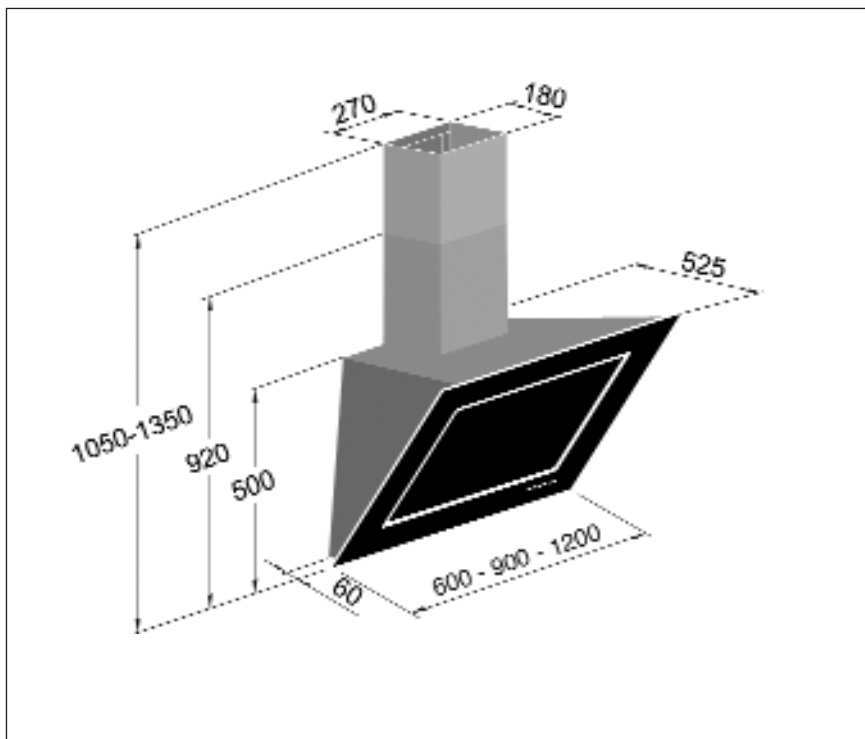
Art.-Nr.	Ausführung	€ exkl. MwSt.	inkl. MwSt.
	Breite 600 mm		
751100	Edelstahl	1.383,20	1.646,01
	Breite 900 mm		
751110	Edelstahl	1.476,80	1.757,39
	Breite 1200 mm		
751120	Edelstahl	1.872,00	2.227,68
	Breite 600 mm		
751130	Edelstahl /Glas sw	1.450,80	1.726,45
	Breite 900 mm		
751140	Edelstahl/Glas sw	1.555,80	1.851,40
	Breite 1200 mm		
751150	Edelstahl/Glas sw	2.069,60	2.462,82

# WANDHAUBE

## LYRA – PREMIUM



Abbildung 1200 mm Breite



### WANDHAUBE LYRA

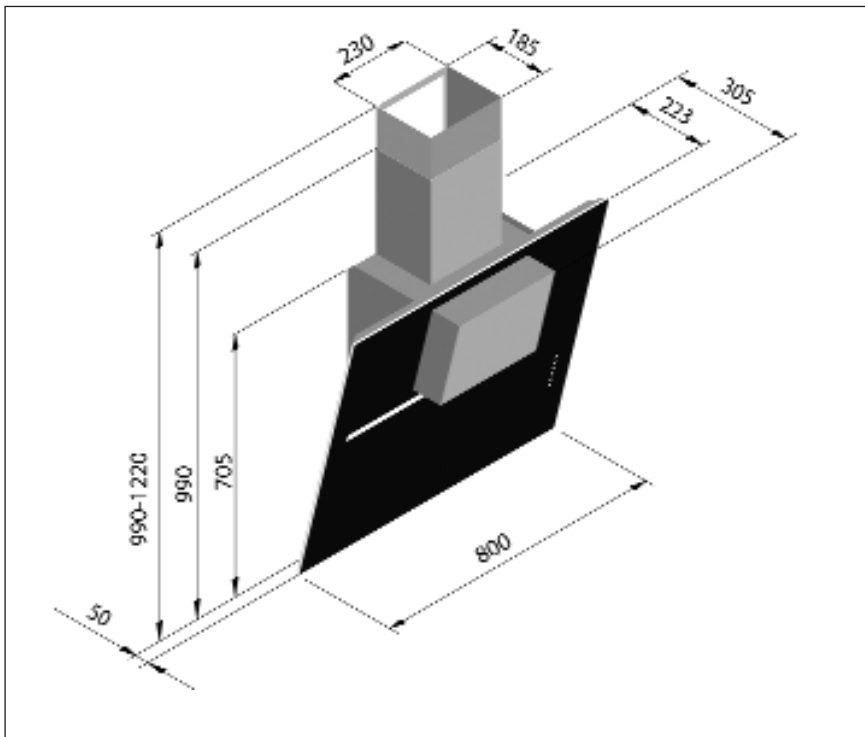
Regelung:	4 Stufen, Soft-Touch-Control, vorne liegend, Nachlaufautomatik auf allen Stufen (10 Min.), Randabsaugung, Sicherheitsabschaltung, Filtersättigungsanzeige
Motor:	Alu-Druckgussmotor 230 Volt, 250 Watt, 540 Pa
Leistung:	800 m <sup>3</sup> /h
Geräuschpegel:	Stufe 1 36 dBA Stufe 3 53 dBA Stufe 2 44 dBA Stufe 4 62 dBA
Beleuchtung:	2 bzw. 3 x 20 Watt Decroic
Abluft-Anschl.:	ø 150 mm
Betriebsart:	Abluft/Umluft
Fettfilter:	Metallfettfilter, spülmaschinene geeignet, 2 Stk., 220 x 290 mm

Der Abstand Oberkante APL und Unterkante Haube sollte 40 cm betragen.  
Bei Gas selbstverständlich etwas mehr.  
Bei allen Modellen ist der Korpus aus Edelstahl gefertigt.

Art.-Nr.	Ausführung	€ exkl. MwSt.	inkl. MwSt.
	Breite 600 mm		
751200	Frontglas schwarz	1.661,90	1.977,66
	Breite 900 mm		
751210	Frontglas schwarz	1.872,00	2.227,68
	Breite 1200 mm		
751220	Frontglas schwarz	2.225,60	2.648,46
	Breite 900 mm		
751230	Frontglas weiß	2.116,40	2.518,52
	Breite 1200 mm		
751240	Frontglas weiß	2.471,00	2.940,49

# WANDHAUBE

## BUTTERFLY – PREMIUM



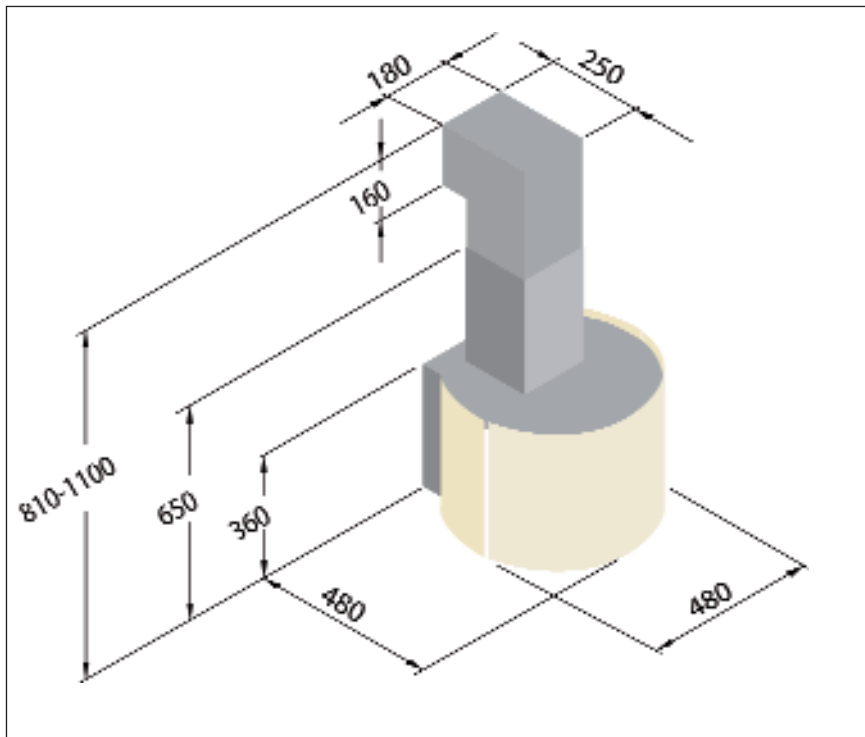
### WANDHAUBE BUTTERFLY \*NEU\*

- Regelung: 4 Stufen, Touch-Control, vorne liegend, Nachlaufautomatik auf allen Stufen (10 Min.)  
Sicherheitsabschaltung  
Anzeige Filterzustand
- Motor: Alu-Druckgussmotor  
230 Volt, 250 Watt, 550 Pa
- Leistung: 800/820 m<sup>3</sup>/h
- Geräuschpegel: 38 - 58 dBA
- Beleuchtung: 2 x 20 Watt Decroic
- Abluft-Anschl.: ø 150 mm
- Betriebsart: Abluft
- Fettfilter: Entfettungsfilter aus eloxiertem Aluminium, spülmaschinengeeignet, Aktivkohlefilter rechteckig

Art.-Nr.	Ausführung	€ exkl. MwSt.	inkl. MwSt.
	Breite 800 mm		
755500	Edelstahl/ Glas schwarz	1.561,40	1.858,07
	Breite 800 mm		
755501	Edelstahl/ Glas weiß	1.674,40	1.992,54

# WANDHAUBE

## NABUCCO – PREMIUM



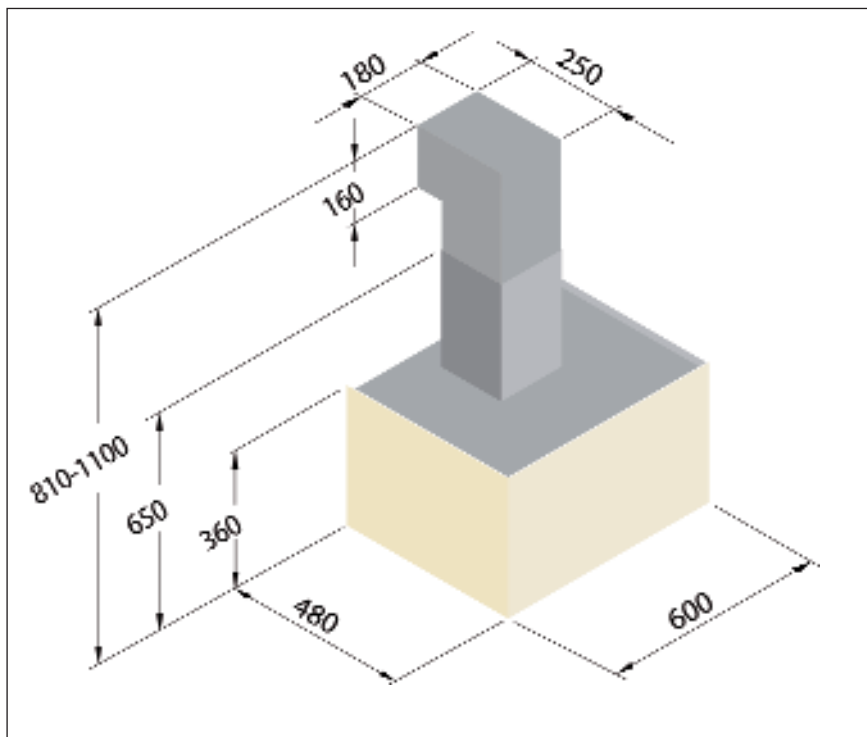
### WANDHAUBE NABUCCO \*NEU\*

- Regelung: 4 Stufen, Rotary-Control (Dreh-Steuerung), untenliegend, Nachlaufautomatik auf allen Stufen (10 Min.), Randabsaugung
- Motor: Alu-Druckgussmotor  
230 Volt, 250 Watt, 550 Pa
- Leistung: 800/820 m<sup>3</sup>/h
- Geräuschpegel: 38 - 58 dBA
- Beleuchtung: 2 x 20 Watt Dechroic
- Abluft-Anschl.: ø 150 mm
- Betriebsart: Abluft
- Fettfilter: Entfettungsfilter aus eloxiertem Aluminium, spülmaschinengeeignet, Aktivkohlefilter rechteckig

Art.-Nr.	Ausführung	€ exkl. MwSt.	inkl. MwSt.
755300	Edelstahl/ Glaspaneel weiß	1.442,70	1.716,81

# WANDHAUBEN

## TURANDOT – PREMIUM



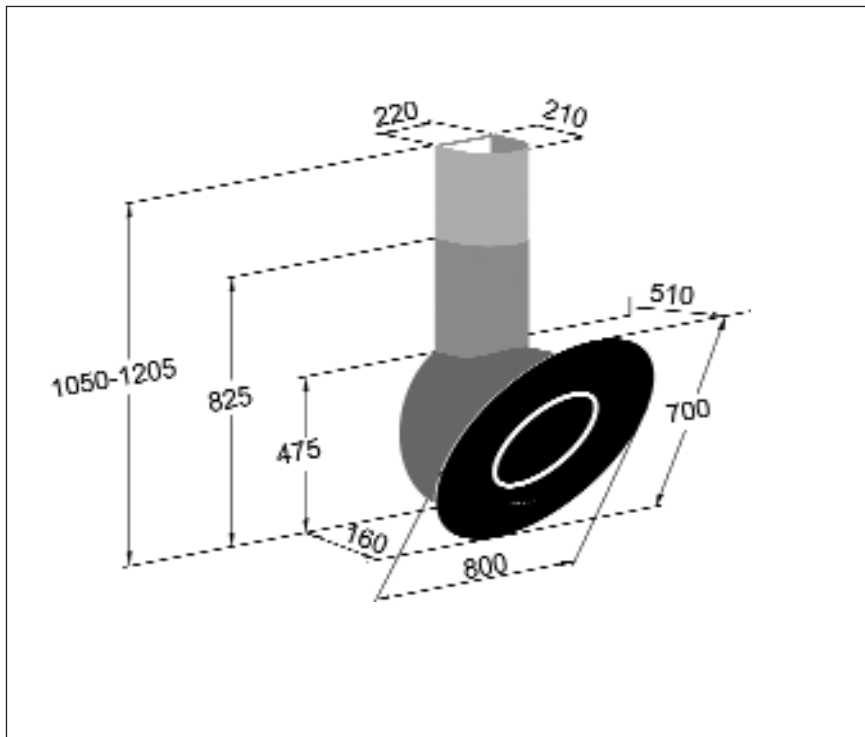
### WANDHAUBE TURANDOT \*NEU\*

- Regelung: 4 Stufen, Rotary-Control (Dreh-Steuerung), untenliegend, Nachlaufautomatik auf allen Stufen (10 Min.), Randabsaugung
- Motor: Alu-Druckgussmotor  
230 Volt, 250 Watt, 550 Pa
- Leistung: 800/820 m<sup>3</sup>/h
- Geräuschpegel: 38 - 58 dBA
- Beleuchtung: 2 x 20 Watt Dechroic
- Abluft-Anschl.: ø 150 mm
- Betriebsart: Abluft
- Fettfilter: Entfettungsfilter aus eloxiertem Aluminium, spülmaschinengeeignet, Aktivkohlefilter rechteckig

Art.-Nr.	Ausführung	€ exkl. MwSt.	inkl. MwSt.
	Breite 600 mm		
755400	Edelstahl/ Glaspaneel weiß	1.643,30	1.955,53

# WANHAUBE

## PEGASUS – PREMIUM



### WANDHAUBE PEGASUS

Regelung:	4 Stufen, Soft-Touch-Control, vorne liegend, Nachlaufautomatik auf allen Stufen (10 Min.), Randabsaugung, Sicherheitsabschaltung, Filtersättigungsanzeige
Motor:	Alu-Druckgussmotor 230 Volt, 250 Watt, 540 Pa
Leistung:	800 m <sup>3</sup> /h
Geräuschpegel:	Stufe 1 36 dBA Stufe 2 44 dBA Stufe 3 53 dBA Stufe 4 62 dBA
Beleuchtung:	2 x 20 Watt Halogen
Abluft-Anschl.:	ø 150 mm
Betriebsart:	Abluft/Umluft
Fettfilter:	Metall, spülmaschinene geeignet, 1 Stk., 220 x 290 mm

Art.-Nr.	Ausführung	€ exkl. MwSt.	inkl. MwSt.
	Breite 800 x 700 mm		
	Frontpaneel Glas schwarz		
751400	Korpus Edelstahl	2.028,00	2.413,32

Der Abstand Oberkante APL und Unterkante Haube sollte 40 cm betragen.  
Bei Gas selbstverständlich etwas mehr.  
Bei allen Modellen ist der Korpus aus Edelstahl gefertigt.

# ARBEITSPLETTEN-DUNSTABZUGSHAUBE

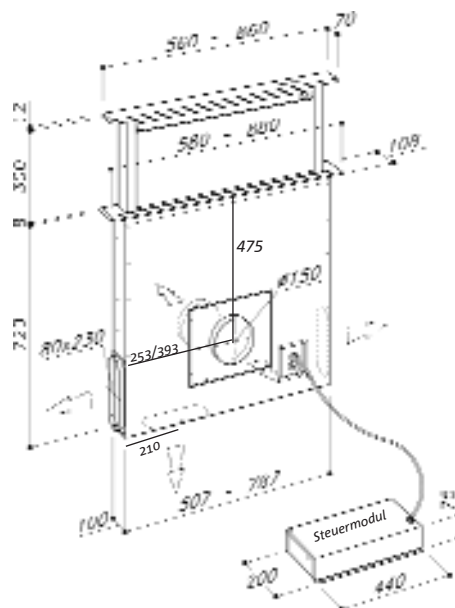
## DOWNDRAFT PRO – PREMIUM



DOWNDRAFT PRO – DIE INTELLIGENTE!

### DOWNDRAFT PRO – die intelligente Dunstabzugshaube zum Einbau in die Arbeitsplatte

- Dunsthaube verfügt über keine eigene Beleuchtung
  - Der Abluftanschluss kann in fünf Richtungen montiert werden
  - Elektrischer Teleskopauszug mit Schneckengetriebe
  - Sicherheitsabschaltung des Teleskopauszuges beim Einfahren zur Vermeidung von Verletzungen
  - Umluftbetrieb bei Luftrückführung im Sockelbereich möglich.
  - Das Modell DOWNDRAFT PRO ist nur in Verbindung mit dem Umluftmotor Art. 752001 oder den externen Ventilatoren auf der Seite 38 möglich
  - Automatische Ein-/Ausschaltfunktion beim Ein-/Ausfahren des Teleskopauszuges
  - Metallfettfilter befinden sich geschützt hinter der Frontblende
  - Für die Abluftleitung nur Rundrohr 152 mm bzw. Flachrohr EURO-SOFT (Achtung: Muffe 216950 muss mit eingeplant werden) verwenden!
  - Betriebsart: Abluft/Umluft
  - Anschlussleitung Steuerelement 1500 mm Länge
  - Umluftmotor Art. 752001 hat eine Leistung von 725m<sup>3</sup>, durch die Aktivkohlefilter reduziert sich die Leistung um ca. 20%, auf ca. 580m<sup>3</sup>.
- Maße: B 300 x H 255 x T 240 mm



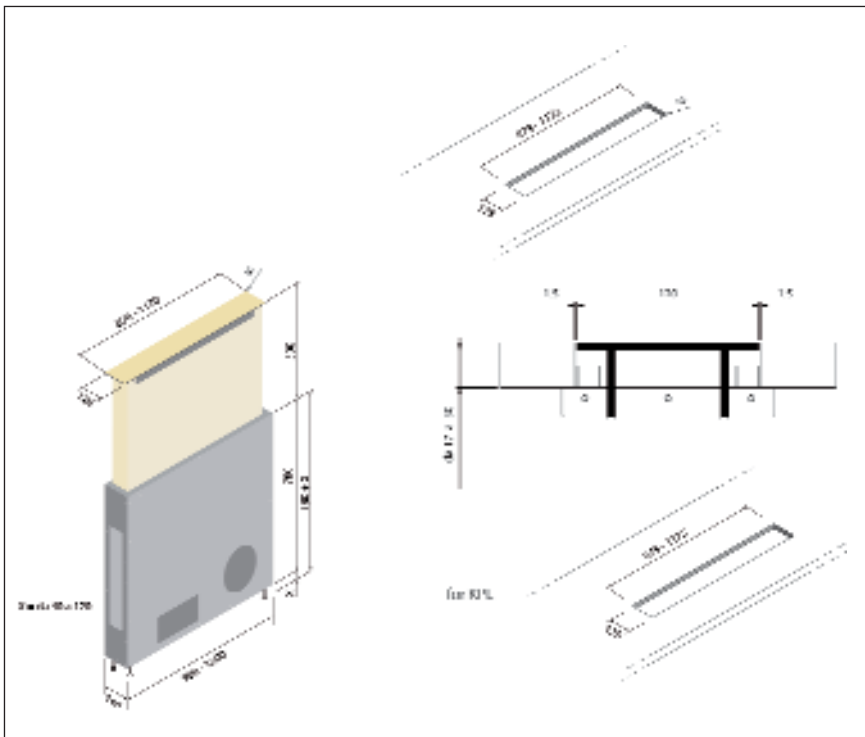
### DOWNDRAFT PRO Arbeitsplatten-Dunstabzugshaube

- Regelung: 4 Stufen, Mikrotasten, obenliegend, Nachlaufautomatik ab Stufe 2 ( 10 Min.), Metallfettfilter mit Sättigungsanzeige, unterleuchtete Schaltung.
- Motor: siehe unten, Seite 24
- Teleskopauszug: Motorisch gesteuerter Teleskopauszug mit integrierter Endabschaltung
- Abluft-Anschl.: ø 150 mm (230 x 80 Euro-Soft)
- Fettfilter: Metall, spülmaschinengeeignet, 1 Stück, 395 x 200 mm, bei 58er  
2 Stück, 336 x 200 mm, bei 86er

Art.-Nr.	Ausführung	€ exkl. MwSt.	inkl. MwSt.
<b>Korpus Edelstahl / Frontpaneel Edelstahl</b>			
<b>Breite 580 mm</b>			
752000	Edelstahl	1.944,80	2.314,31
<b>Breite 860 mm</b>			
752100	Edelstahl	2.236,00	2.660,84
<b>Korpus Edelstahl / Frontpaneel Glas</b>			
<b>Breite 580 mm</b>			
752200	Edelstahl	1.996,80	2.376,19
<b>Breite 860 mm</b>			
752300	Edelstahl	2.246,40	2.673,22
<b>passender externer Motor für Umluftbetrieb</b>			
752001	für DOWNDRAFT PRO	442,00	525,98

# ARBEITSPLETTEN-DUNSTABZUGSHAUBE

## PARSIFAL – PREMIUM



### PARSIFAL \*NEU\*

#### Arbeitsplatten-Dunstabzugshaube

Regelung: 5 Stufen, Flat-Control, vorne-liegend, Nachlaufautomatik auf allen Stufen (10 Min.)  
Sicherheitsabschaltung, Anzeige Filterzustand

Motor: siehe externe Motoren!

Leistung: siehe Seite 38

Abluft-Anschl.:  $\varnothing$  150 mm /  $\varnothing$  200 mm

Betriebsart: Abluft

Fettfilter: Entfettungsfilter aus Edelstahl  
spülmaschinengeeignet, Aktivkohlefilter rechteckig

Art.-Nr.	Ausführung	€ exkl. MwSt.	inkl. MwSt.
<b>Korpus Edelstahl/Edelstahl</b>			
755600	Breite 900 mm	3.522,10	4.191,30
755603	Breite 1200 mm	4.006,80	4.768,09

<b>Korpus Edelstahl schwarz/Glas schwarz</b>			
755601	Breite 900 mm	4.333,00	5.156,27
755604	Breite 1200 mm	4.907,00	5.839,33

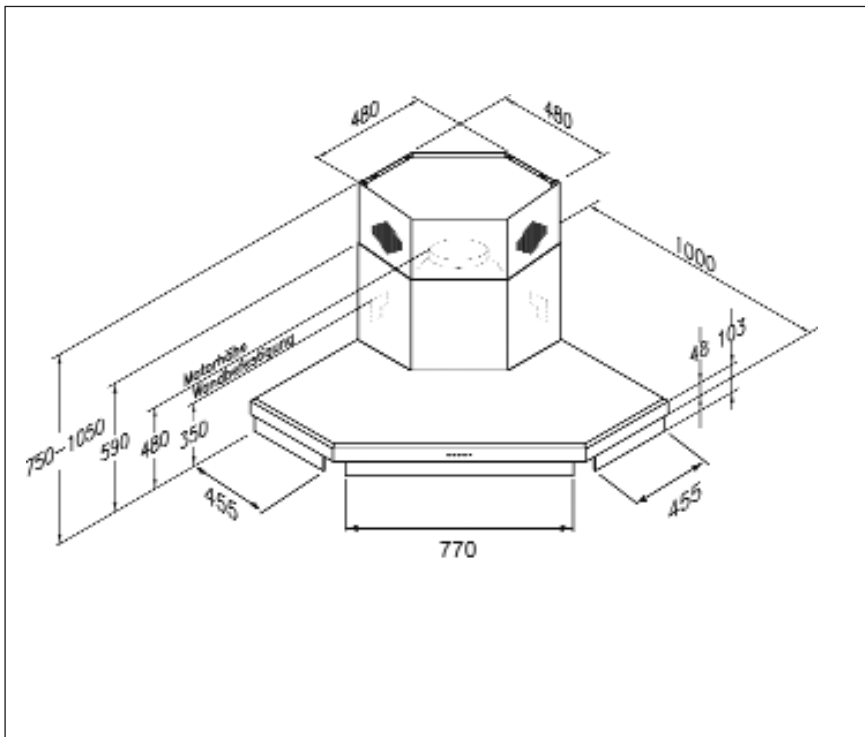
<b>Korpus Edelstahl weiß/Glas weiß</b>			
755602	Breite 900 mm	4.706,80	5.601,09
755605	Breite 1200 mm	5.280,00	6.284,15

<b>Design-Fernbedienung (optional)</b>			
755621	Remote Control	205,50	244,55

- Gleiche Abdeckung wie Arbeitsplatte möglich
- Haube schließt flächenbündig ab
- Leichter Zugang zum Fettfilter
- Längere Ausfahrhöhe (50 cm) mit stabilem effizientem Mechanismus
- Patentiertes Sicherheitssystem gegen Quetschungen (Zerdrückungen)
- Mikrosicherheitsschalter (Bewegungsblockierung)
- Hohe Saugeffizienz
- Flüssigkeitsauffangprofil
- Options-Kit für Span- oder Holz-Arbeitsplatten mit nicht isolierten Kanten

# WAND-ECKHAUBE

## DELOS ANGOLO – PREMIUM



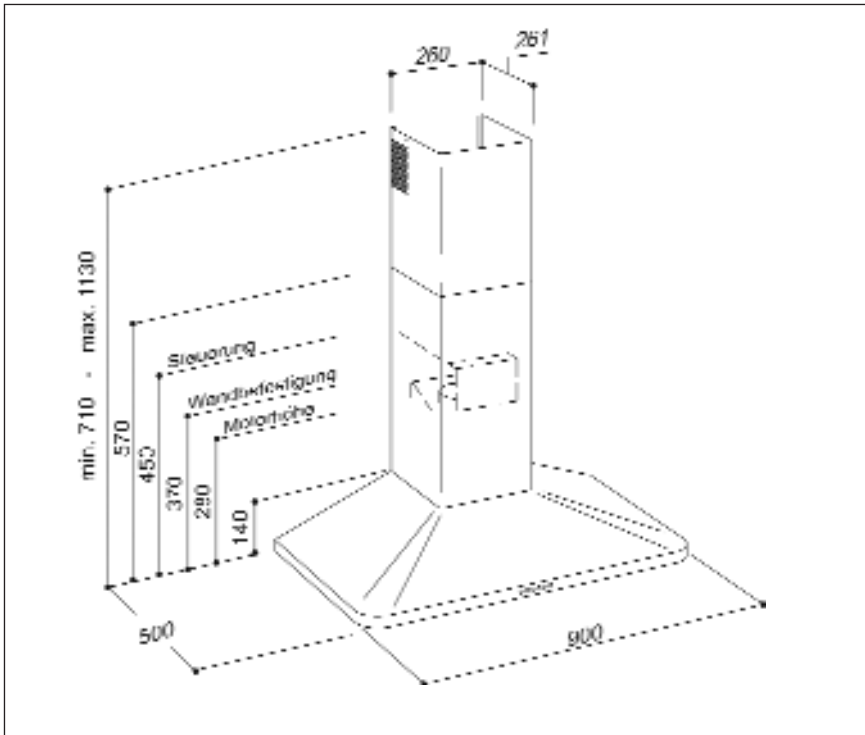
### WANDECKHAUBE DELOS ANGOLO

- Regelung: 4 Stufen, Soft Touch-Control, vorliegend, Nachlaufautomatik auf allen Stufen (10 Min.), Selbstabschaltung
- Motor: Alu-Druckgussmotor  
230 Volt, 250 Watt, 540 Pa
- Leistung: 800 m<sup>3</sup>/h
- Geräuschpegel: Stufe 1 36 dBA  
Stufe 2 44 dBA  
Stufe 3 53 dBA  
Stufe 4 62 dBA
- Beleuchtung: 2 x 20 Watt Halogen
- Abluft-Anschl.: ø 150 mm
- Betriebsart: Abluft
- Fettfilter: Metallfettfilter mit Edelstahl-Frontverkleidung, spülmaschinen geeignet, 2 Stück  
310 x 370 mm

Art.-Nr.	Ausführung	€ exkl. MwSt.	inkl. MwSt.
	Breite 1000 x 1000 mm		
752400	Edelstahl	1.820,00	2.165,80

# WANDHAUBEN

## ATHENE-SPR – „SCHALL-PEGEL-REDUZIERT“



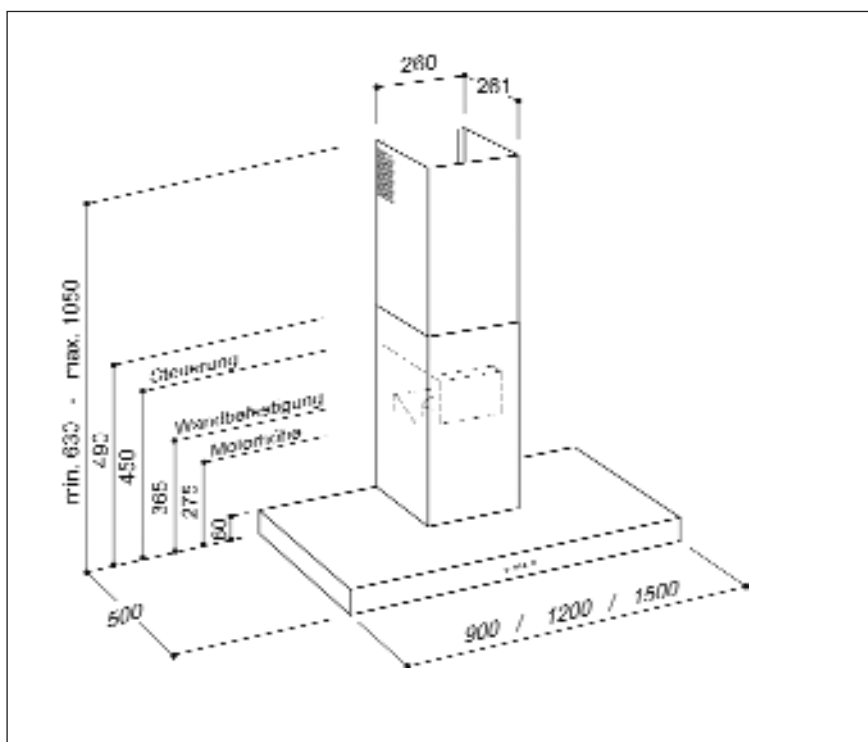
### WANDHAUBE ATHENE

- Regelung: 4 Stufen, Touch-Control, blau unterleuchtet, vorliegend, Nachlaufautomatik auf allen Stufen (10 Min.) Metallfettfilter-Sättigungsanzeige
- Motor: Flüstermotor – extrem leise!  
230 Volt, 200 Watt, 420 Pa
- Leistung: 800 m<sup>3</sup>/h
- Geräuschpegel: bei 800 m<sup>3</sup>  
Stufe 1 28 dBA  
Stufe 2 36 dBA  
Stufe 3 44 dBA  
Stufe 4 56 dBA
- Beleuchtung: 2 x 20 Watt Halogen, schwenkbar
- Abluft-Anschl.: ø 150 mm
- Betriebsart: Abluft/Umluft
- Fettfilter: Metall, spülmaschinengeeignet  
1 Stück, 480 x 302 mm

Art.-Nr.	Ausführung	€ exkl. MwSt.	inkl. MwSt.
750220	Edelstahl Breite 900 mm	1.128,30	1.342,68

# WANDHAUBEN

## GEMINI-SPR – „SCHALL-PEGEL-REDUZIERT“



### WANDHAUBE GEMINI

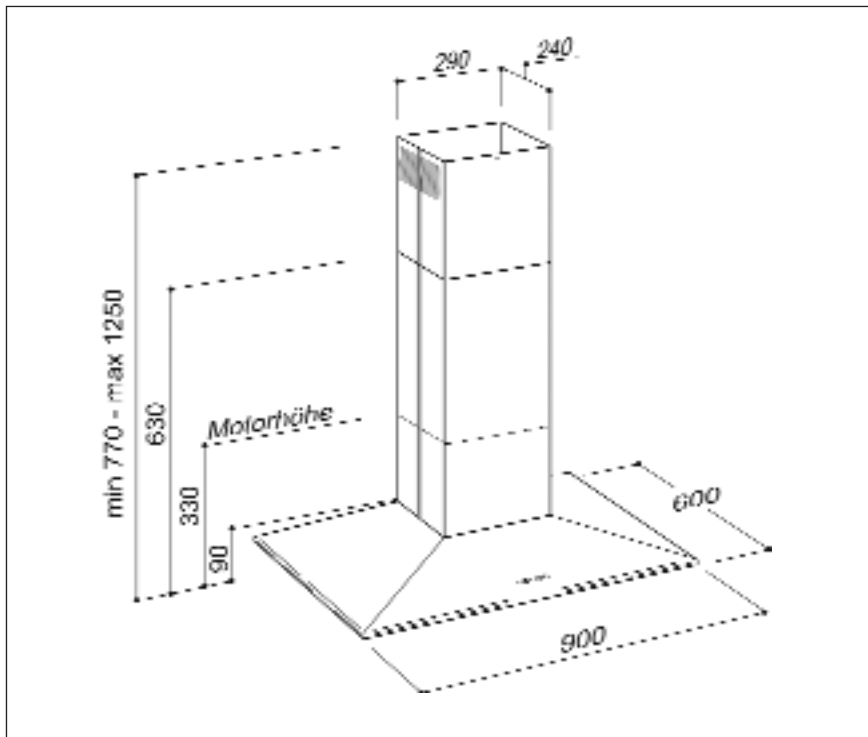
- Regelung:** 4 Stufen, Soft-Touch-Control, blau unterleuchtet, vorliegend, Nachlaufautomatik auf allen Stufen (10 Min.), Metallfettfilter-Sättigungsanzeige
- Motor:** Flüstermotor – extrem leise!  
230 Volt, 250 Watt, 420 Pa
- Leistung:** 800 m<sup>3</sup>/h
- Geräuschpegel:** Stufe 1 28 dBA  
Stufe 2 33 dBA  
Stufe 3 44 dBA  
Stufe 4 56 dBA
- Beleuchtung:** 2 x 20 Watt Halogen
- Abluft-Anschl.:** ø 150 mm
- Betriebsart:** Abluft/Umluft
- Fettfilter:** Metall, spülmaschinengeeignet  
1 Stück,  
480 x 302 mm bei 90er  
2 Stück, 480 x 302 mm bei 120er und 150er

Passende Umluft-Umrüst-Sets finden Sie auf der Katalogseite 39.  
Bitte bei Bedarf separat dazubestellen.

Art.-Nr.	Ausführung	€ exkl. MwSt.	inkl. MwSt.
	Breite 900 mm		
752500	Edelstahl	1.227,20	1.460,37
	Breite 1200 mm		
752510	Edelstahl	1.383,20	1.646,01
	Breite 1500 mm		
752520	Edelstahl	1.726,40	2.054,42

# INSELHAUBEN

EOS – ECONOMY



## INSELHAUBE EOS

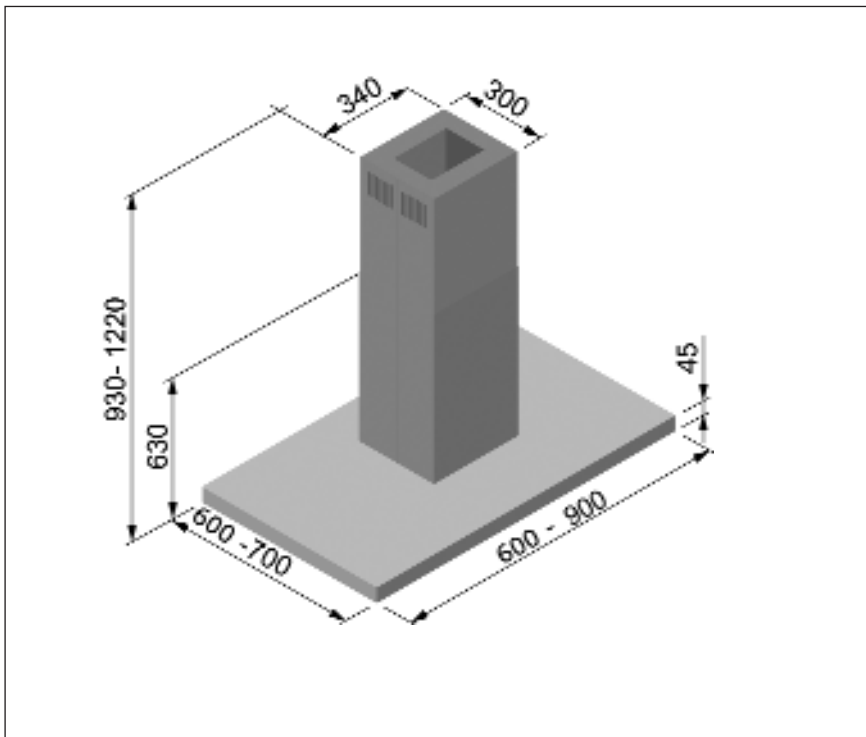
- Regelung: 3 Stufen, Mikrotasten. elektronisch, vorliegend, unterleuchtete Schaltung
- Motor: Kunststoffgekapselt  
230 Volt, 175 Watt, 430 Pa
- Leistung: 550 m<sup>3</sup>/h
- Geräuschpegel: Stufe 1 41 dBA  
Stufe 2 50 dBA  
Stufe 3 59 dBA
- Beleuchtung: 4 x 20 Watt Halogen
- Abluft-Anschl.: ø 150 mm / ø 125 mm
- Betriebsart: Abluft/Umluft
- Fettfilter: Metall, spülmaschinengeeignet  
1 Stk. 480 x 302 mm

Passende Umluft-Umrüst-Sets finden Sie auf der Katalogseite 39.  
Bitte bei Bedarf separat dazubestellen.

Art.-Nr.	Ausführung	€ exkl. MwSt.	inkl. MwSt.
753000	Edelstahl	1.164,80	1.368,11

# INSELHAUBEN

## PAVO – ECONOMY



### INSELHAUBE PAVO

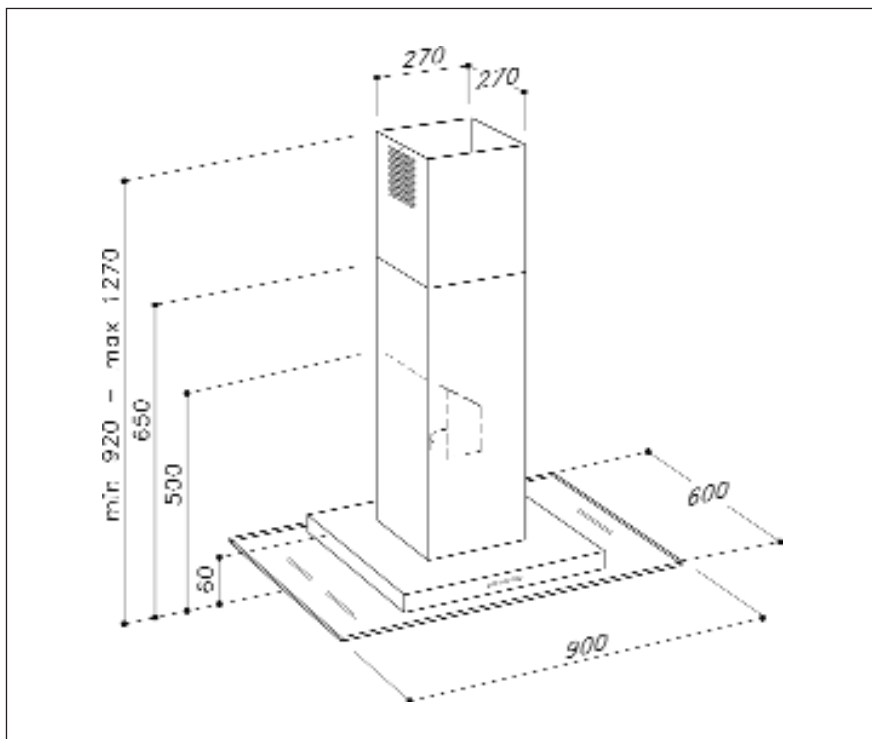
- Regelung: 4 Stufen, elektronisch, vorne liegend, blaue LED-Stufenanzeige, Nachlaufautomatik ab Stufe 2 (10 Min.), Filtersättigungsanzeige für Metallfilter
- Motor: Vierfach ansaugender Alu-Druckgussmotor
- Leistung: 230 Volt, 170 Watt, 290 Pa
- Leistung: 550 m<sup>3</sup>/h
- Geräuschpegel: Stufe 1 33 dBA  
Stufe 2 41 dBA  
Stufe 3 50 dBA  
Stufe 4 59 dBA
- Beleuchtung: 4 x 20 Watt
- Abluft-Anschl.: ø 150 mm
- Betriebsart: Abluft
- Fettfilter: Metall, spülmaschinengeeignet  
2 Stück, 310 x 370 mm, bei 90er

Aufgrund der sehr flachen Bauweise dieser Haube ist der Umluftbetrieb nicht möglich!

Art.-Nr.	Ausführung	€ exkl. MwSt.	inkl. MwSt.
753100	Edelstahl	1.144,00	1.361,36

# INSELHAUBEN

## HESTIA – PREMIUM



### INSELHAUBE HESTIA

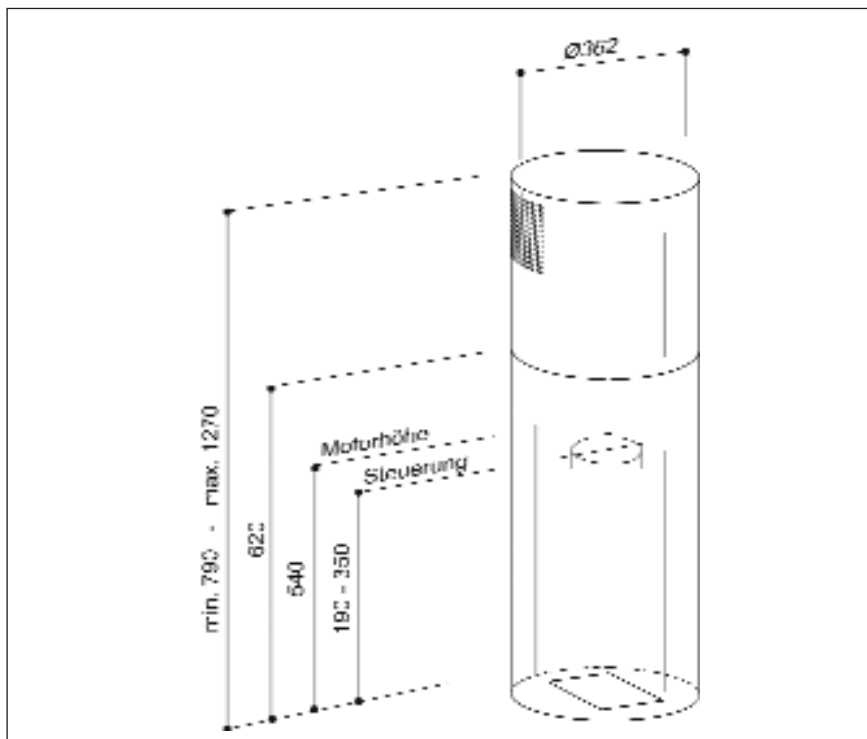
- Regelung: 3 Stufen, Mikrotasten, elektronisch, vorne liegend, Nachlaufautomatik ab Stufe 2 (10 Min.), unterleuchtete Schaltung
- Motor: Alu-Druckgussmotor  
230 Volt, 175 Watt, 430 Pa
- Leistung: 650 m<sup>3</sup>/h
- Geräuschpegel: Stufe 1 41 dBA  
Stufe 2 50 dBA  
Stufe 3 59 dBA
- Beleuchtung: 4 x 20 Watt Halogen
- Abluft-Anschl.: ø 150 mm
- Betriebsart: Abluft/Umluft
- Fettfilter: Metall, spülmaschinene geeignet  
1 Stück, 480 x 302 mm

Passende Umluft-Umrüst-Sets finden Sie auf der Katalogseite 39.  
Bitte bei Bedarf separat dazubestellen.

Art.-Nr.	Ausführung	€ exkl. MwSt.	inkl. MwSt.
753200	Edelstahl	1.310,40	1.559,38

# INSELHAUBEN

## EROS – PREMIUM



### INSELHAUBE EROS

Regelung: Fernbedienung (codierbar)  
inkl. Deckenhalter, 4 Stufen,  
elektronisch,  
Nachlaufautomatik  
auf allen Stufen (10 Min.),  
Sicherheitsabschaltung auto-  
matisch nach 4 Stunden

Motor: Vierfach ansaugender Alu-  
Druckgussmotor  
230 Volt, 200 Watt, 480 Pa

Leistung: 800m<sup>3</sup>/h

Geräuschpegel: Stufe 1 33 dBA  
Stufe 2 41 dBA  
Stufe 3 50 dBA  
Stufe 4 59 dBA

Beleuchtung: 1 x 50 Watt Decroic

Abluft-Anschl.: ø 150 mm

Betriebsart: Abluft/Umluft

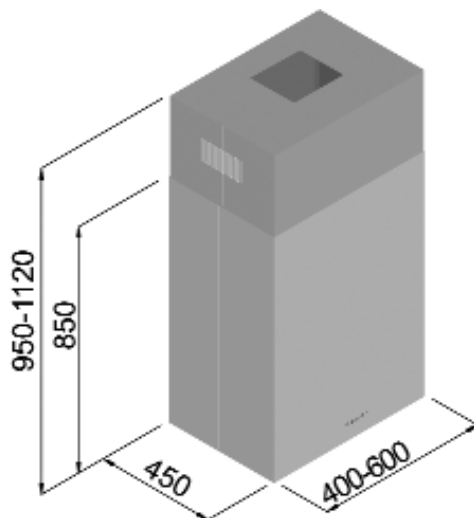
Fettfilter: Metall, spülmaschinengeeignet,  
2 Stück, 240 x 302 mm

Passende Umluft-Umrüst-Sets finden Sie auf der Katalogseite 39.  
Bitte bei Bedarf separat dazubestellen.

Art.-Nr.	Ausführung	€ exkl. MwSt.	inkl. MwSt.
	Breite 362 mm		
753300	Edelstahl	1.341,60	1.596,50

# INSELHAUBEN

## TAURUS – PREMIUM



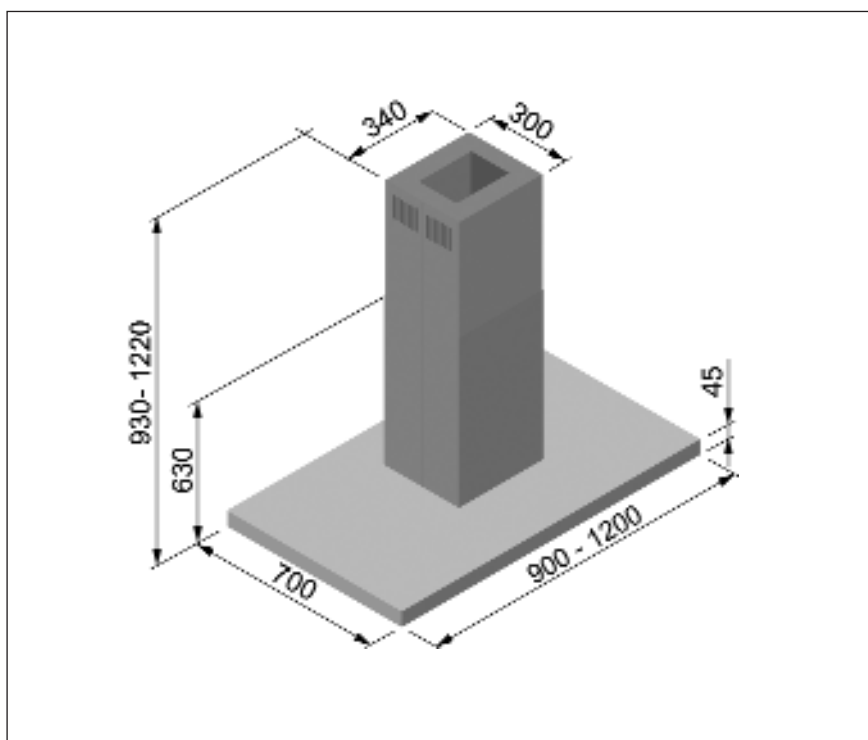
### INSELHAUBE TAURUS

- Regelung: 4 Stufen, Soft-Touch-Control vorne liegend, Randabsaugung, Nachlaufautomatik auf allen Stufen (10 Min.)
- Motor: Alu-Druckgussmotor  
230 Volt, 200 Watt, 540 Pa
- Leistung: 800 m<sup>3</sup>/h
- Geräuschpegel: Stufe 1 36 dBA  
Stufe 2 44 dBA  
Stufe 3 53 dBA  
Stufe 4 62 dBA
- Beleuchtung: 2 x 20 Watt Halogen
- Abluft-Anschl.: ø 150 mm
- Betriebsart: Abluft/Umluft
- Fettfilter: Metall, spülmaschinengeeignet  
1 Stück, 260 x 240 mm

Art.-Nr.	Ausführung	€ exkl. MwSt.	inkl. MwSt.
753400	Breite 400 x 450 mm Edelstahl	1.518,40	1.806,40
753410	Breite 600 x 450 mm Edelstahl	1.591,20	1.893,53

# INSELHAUBEN

## PHOENIX – PREMIUM



### INSELHAUBE PHOENIX

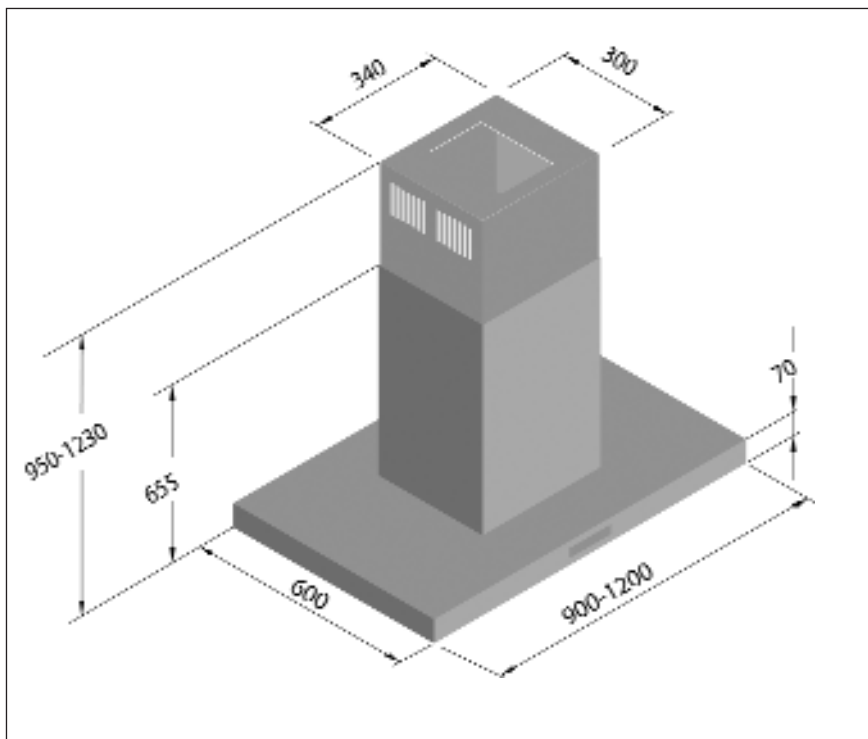
- Regelung: 4 Stufen, Soft-Touch-Control, vorne liegend, Nachlaufautomatik auf allen Stufen (10 Min.), Sicherheitsabschaltung
- Motor: Alu-Druckgussmotor  
230 Volt, 250 Watt, 540 Pa
- Leistung: 800 m<sup>3</sup>/h
- Geräuschpegel: Stufe 1 33 dBA  
Stufe 2 41 dBA  
Stufe 3 50 dBA  
Stufe 4 59 dBA
- Beleuchtung: 4 x 20 Watt Halogen
- Abluft-Anschl.: ø 150 mm
- Betriebsart: Abluft
- Fettfilter: Metallfettfilter  
spülmaschinengeeignet  
2 Stück, 310 x 370 mm, bei 90er  
3 Stück, 310 x 370 mm, bei 120er

Aufgrund der sehr flachen Bauweise dieser Haube ist der Umluftbetrieb nicht möglich!

Art.-Nr.	Ausführung	€ exkl. MwSt.	inkl. MwSt.
	Breite 900 x 700 mm		
753500	Edelstahl	1.804,40	2.147,24
	Breite 1200 x 700 mm		
753510	Edelstahl	2.050,90	2.440,57

# INSELHAUBE

## TOSCA – PREMIUM



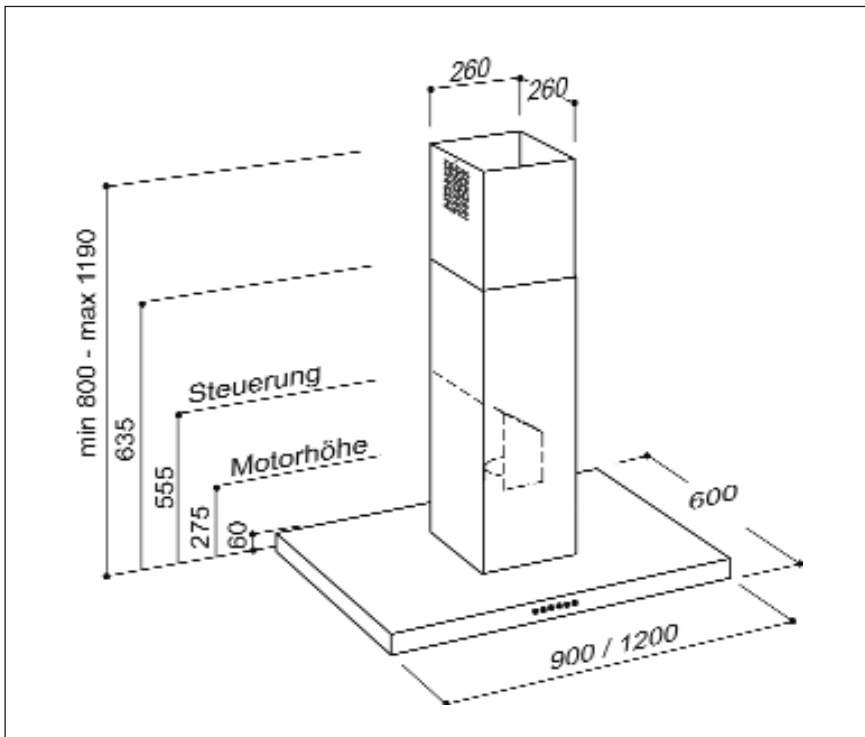
### INSELHAUBE TOSCA \*NEU\*

Regelung:	4 Stufen, Touch-Control, vorne- liegend, Nachlaufautomatik auf allen Stufen (10 Min.) Sicherheitsabschaltung Anzeige Filterzustand
Motor:	Alu-Druckgussmotor 230 Volt, 250 Watt, 550 Pa
Leistung:	800/820 m <sup>3</sup> /h
Geräuschpegel:	38 - 58 dBA
Beleuchtung:	3 x 20 Watt Halogen
Abluft-Anschl.:	ø 150 mm
Betriebsart:	Abluft
Fettfilter:	Entfettungsfilter aus Edelstahl spülmaschinengeeignet, Aktivkohlefilter rechteckig

Art.-Nr.	Ausführung	€ exkl. MwSt.	inkl. MwSt.
755100	Edelstahl Breite 900 mm	1.918,40	2.282,90
755101	Edelstahl Breite 1200 mm	2.128,00	2.532,32

# INSELHAUBEN

## GEMINI-SPR – „SCHALL-PEGEL-REDUZIERT“



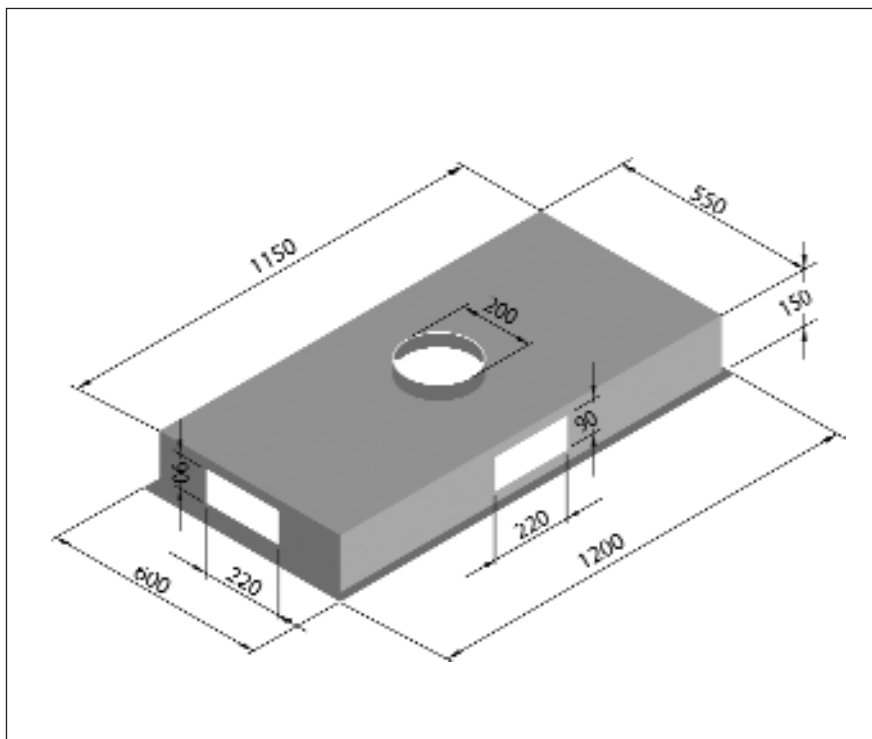
### INSELHAUBE GEMINI

- Regelung: 4 Stufen, Soft-Touch-Control, blau unterleuchtet, vorne liegend, Nachlaufautomatik auf allen Stufen (10 Min.), Metallfettfilter-Sättigungsanzeige
- Motor: Flüstermotor - extrem Leise!  
230 Volt, 250 Watt, 420 Pa
- Leistung: 800 m<sup>3</sup>/h
- Geräuschpegel: Stufe 1 28 dBA  
Stufe 2 33 dBA  
Stufe 3 44 dBA  
Stufe 4 56 dBA
- Beleuchtung: 4 x 20 Watt Halogen
- Abluft-Anschl.: ø 150 mm
- Betriebsart: Abluft/Umluft
- Fettfilter: Metall, spülmaschinengeeignet,  
1 Stück, 480 x 302 mm bei 90er  
2 Stück, 480 x 302 mm bei 120er

Art.-Nr.	Ausführung	€ exkl. MwSt.	inkl. MwSt.
	Breite 900 x 600 mm		
753600	Edelstahl	2.028,00	2.413,32
	Breite 1200 x 600 mm		
753610	Edelstahl	2.350,40	2.796,98

# DECKENLÜFTER

## OTELLO



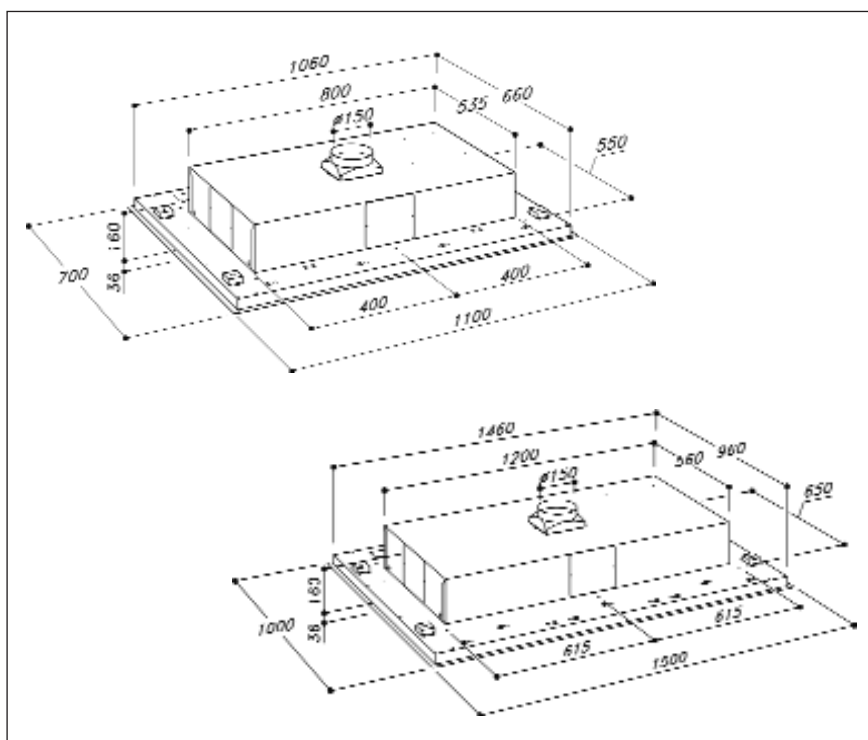
### DECKENLÜFTER OTELLO \*NEU\*

- Regelung: 4 Stufen, Fernbedienung, Nachlaufautomatik auf allen Stufen (10 Min.), Sicherheitsabschaltung, Randabsaugung, inklusive Fernbedienung
- Motor: siehe externe Motoren Seite 38
- Leistung: siehe externe Motoren
- Geräuschpegel: 40 - 64 dBA
- Beleuchtung: 4 x 20 Watt Dechroic
- Abluft-Anschl.:  $\varnothing$  150 mm,  $\varnothing$  200 mm.  
220 x 90 mm, 230 x 80 mm
- Betriebsart: Abluft
- Fettfilter: Entfettungsfilter aus Edelstahl, spülmaschinengeeignet, Aktivkohlefilter rechteckig

Art.-Nr.	Ausführung	€ exkl. MwSt.	inkl. MwSt.
	Breite 1200 x 600 mm		
755200	Edelstahl Glas matt	1.426,30	1.697,30
	Design-Fernbedienung		
755621	Remote Control	205,50	244,55

# DECKENLÜFTER

## POSEIDON



### DECKENLÜFTER POSEIDON

- Regelung: Fernbedienung (codierbar), inkl. Deckenhalter, 4 Stufen, elektronisch, Nachlaufautomatik auf allen Stufen (10 Min.), Sicherheitsabschaltung automatisch nach 4 Stunden
- Motor: Randabsaugung mit hoher Erfassungsgeschwindigkeit nur externe Motorlösung möglich, passende Motoren finden Sie auf der Seite 38
- Leistung: siehe externe Motoren
- Geräuschpegel: siehe jeweiliger Motor Seite 38
- Beleuchtung: 4 x 50 Watt Dechroic, dimmbar
- Abluft-Anschl.:  $\varnothing$  150 mm
- Gewicht: ca. 50 bis 60 kg
- Fettfilter: Metall, spülmaschinengeeignet  
3 Stück, 480 x 302 mm

Flächenbündiger Einbau ebenfalls möglich. Die max. Raumhöhe sollte bei +/- 2,50 Metern liegen.

Art.-Nr.	Ausführung	€ exkl. MwSt.	inkl. MwSt.
	Breite 1100 x 700 mm		
754000	Edelstahl	1.976,00	2.351,44
	Breite 1500 x 1000 mm		
754100	Edelstahl	2.069,60	2.462,82

# EXTERNE VENTILATOREN

## DIVERSE



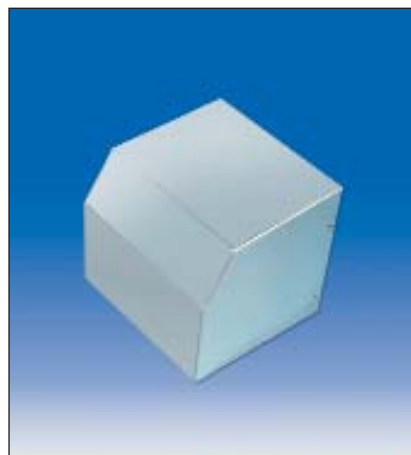
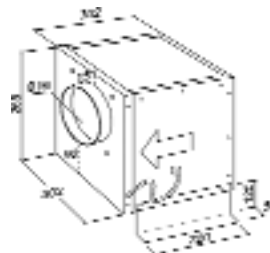
### SEPARATRAUM-VENTILATOR Abluft Rund $\varnothing$ 150 mm

Leistungsstarker 1000 m<sup>3</sup>/h Motor besonders geeignet für Garagen, Nebenräume, Dachböden, Speisekammern, etc. Mitgelieferte Schwingungsdämpfer ermöglichen einen ruhigen Lauf des Gerätes und verringern Übertragungsgeräusche auf andere Bauteile.

- Technische Daten: - Luftleistung: 1000 m<sup>3</sup>/h
- Motor: 265 Watt
  - Druck: 470 Pa
  - Betriebsgeräusche: max. 59 dBA
  - Abluftanschluss: 2 x rund,  $\varnothing$  150 mm
  - 7 Meter Kabel im Lieferumfang enthalten
  - Verlängerungskabel Art.Nr. 750101

Art.-Nr.	Ausführung	€ exkl. MwSt.	inkl. MwSt.
750111	1000 m <sup>3</sup> /h	514,80	612,61

- Motor wird über die Haube gespeist
- FüÙe lose beiliegend, zum anschrauben



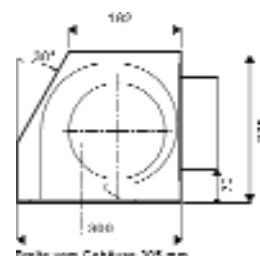
### AUßENWAND-VENTILATOR Abluft Rund $\varnothing$ 150 mm

Leistungsstarker 1000 m<sup>3</sup>/h Motor besonders geeignet für die Außenwandmontage. Mitgelieferte Schwingungsdämpfer ermöglichen einen ruhigen Lauf des Gerätes und verringern Übertragungsgeräusche auf andere Bauteile.

- Technische Daten: - Radialventilator
- Luftleistung: 1000 m<sup>3</sup>/h
  - Motor: 150 Watt
  - Druck: 500 Pa
  - Betriebsgeräusche: max. 64 dBA
  - Abluftanschluss: rund,  $\varnothing$  150 mm
  - 7 Meter Kabel im Lieferumfang enthalten
  - Verlängerungskabel Art.Nr. 750101

Art.-Nr.	Ausführung	€ exkl. MwSt.	inkl. MwSt.
750112	1000 m <sup>3</sup> /h Edelstahlgehäuse	894,40	1.064,34

- Motor wird über die Haube gespeist



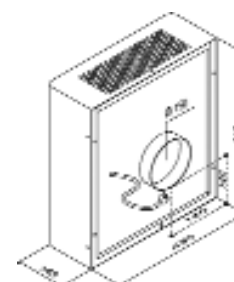
### AUßENWAND-VENTILATOR Abluft Rund $\varnothing$ 150 mm

Wasserfestes Edelstahlgehäuse mit leistungsstarkem 1000 m<sup>3</sup>/h Motor für die einfache Montage von außen. Mauerdurchbruch ca. 160 mm für Telerohr  $\varnothing$  150 mm.

- Technische Daten: - Radialventilator
- Luftleistung: 1000 m<sup>3</sup>/h
  - Motor: 265 Watt
  - Druck: 470 Pa
  - Betriebsgeräusche: max. 59 dBA
  - Abluftanschluss: rund,  $\varnothing$  150 mm
  - 7 Meter Kabel im Lieferumfang enthalten
  - Verlängerungskabel Art.Nr. 750101

Art.-Nr.	Ausführung	€ exkl. MwSt.	inkl. MwSt.
750113	1000 m <sup>3</sup> /h Edelstahlgehäuse	901,70	1.073,02

- Motor wird über die Haube gespeist

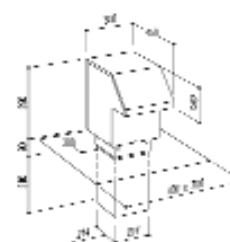


### DACH-VENTILATOR Abluft Rund $\varnothing$ 150 mm

Leistungsstarker 1000 m<sup>3</sup>/h Motor zur Montage auf Ziegeldächern für fast jede Dachneigung geeignet. Nicht für Flachdächer! Mit Bitumenschürze zur Dachabdichtung, Anschluss  $\varnothing$  150 mm.

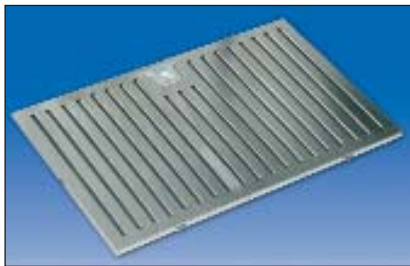
- Technische Daten: - Radialventilator
- Luftleistung: 1000 m<sup>3</sup>/h
  - Motor: 265 Watt
  - Druck: 470 Pa
  - Betriebsgeräusche: max. 59 dBA
  - Abluftanschluss: rund,  $\varnothing$  150 mm
  - 7 Meter Kabel im Lieferumfang enthalten
  - Verlängerungskabel Art.Nr. 750101
  - Motor wird über die Haube gespeist

Art.-Nr.	Ausführung	€ exkl. MwSt.	inkl. MwSt.
750114	1000 m <sup>3</sup> /h Edelstahlgehäuse	1.029,60	1.225,22



# DUNSTABZUGSHAUBEN

## ZUBEHÖR



### Labyrinth-Filter

passend zu den Wandhauben:  
ARTEMIS, GEMINI, CORONA, MUSCA,  
HYDRA, ORION, HESTIA

passend zu den Inselhauben:  
ARTEMIS, GEMINI, HESTIA

Art.-Nr.	Ausführung	€ exkl. MwSt.	inkl. MwSt.
750121	Edelstahl	134,00	159,46



### Umluft-Umrüst-Sets für die Erstausrüstung,

bestehend aus:  
1 x Aktivkohlefilter  
2 x Schlauchschelle  
1 x Abluft-Schlauch

SET I passend zu den Wandhauben:  
EOS, CORONA, ARTEMIS, GEMINI, ATHENE

SET II passend zu den Wandhauben:  
HYDRA, MUSCA, ORION

SET III passend zu den Inselhauben:  
EOS, HESTIA

SET IV passend zu der Inselhauben:  
EROS

Art.-Nr.	Ausführung	€ exkl. MwSt.	inkl. MwSt.
SET I			
750123	Inhalt siehe Text	76,00	90,44
SET II			
750124	Inhalt siehe Text	74,20	88,30
SET III			
750125	Inhalt siehe Text	103,20	122,81
SET VI			
750128	Inhalt siehe Text	77,80	92,58



### Standard-Umluftfilter (Aktivkohlefilter)

750131 (2er Set) passend zu den Hauben:

TAURUS, CANIS, LYRA, PEGASUS, PAVO,  
TAURUS INSEL, PHOENIX INSEL, GEMINI

750132 passend zu den Hauben:  
EOS, CORONA, ARTEMIS, GEMINI INSEL,  
HYDRA, MUSCA, ORION, EOS INSEL,  
HESTIA INSEL

750133 passend zu den Hauben:  
PHOENIX, DELOS ANGOLO

750134 passend zu den Hauben:  
DOWNDRAFT PRO (86 cm breit)

750135 (2er Set) passend zu Hauben:  
EROS INSEL

750136 passend zu der Haube:  
DOWNDRAFT PRO (58 cm breit)

Art.-Nr.	Ausführung	€ exkl. MwSt.	inkl. MwSt.
750131	siehe Text	34,40	40,94
750132	siehe Text	56,10	66,76
750133	siehe Text	19,90	23,68
750134	siehe Text	56,10	66,76
750135	siehe Text	81,40	96,87
750136	siehe Text	32,60	38,79



### Langzeit-Umluftfilter

Die Longlife-Kohlefilter sind ein Highlight der technischen Weiterentwicklung. Diese neuartigen Geruchsfilter können in der Spülmaschine gereinigt und im Backofen bis ca. 70° C getrocknet werden. Sie erreichen so eine Lebensdauer von bis zu 3 Jahren. Der Wirkungsgrad bleibt trotz Waschens nahezu vollständig erhalten.

750122 passend zu den Hauben:  
EOS, CORONA, ARTEMIS, GEMINI, HYDRA,  
MUSCA, ORION, EOS INSEL, HESTIA INSEL

Art.-Nr.	Ausführung	€ exkl. MwSt.	inkl. MwSt.
750122	siehe Text	81,40	96,87



# FENSTERKONTAKTSCHALTER

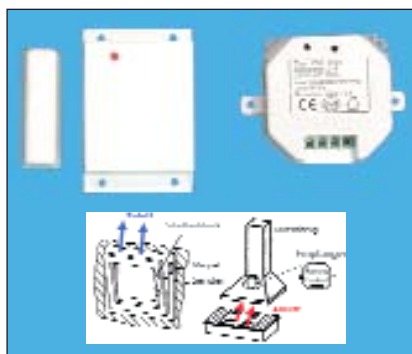
## DIVERSE

### WICHTIGER HINWEIS

Die Feuerungsverordnung – FeuV (§ 4 Aufstellen von Feuerstätten) schreibt vor:

Bei gleichzeitigem Betrieb einer raumluftabhängigen Feuerstätte (z.B. Gastherme, Holzkohleofen) und Abluftventilatoren (z.B. Dunstabzugshaube) muss in einer Wohnung/Haus gewährleistet sein, dass kein Kohlenmonoxyd aus der Feuerstätte entzogen wird. Sobald ein Abluftsystem eingeschaltet wird, entsteht ein Unterdruck im geschlossenen Raum. Ein Druckausgleich darf dann nur über das Nachströmen von Frischluft aus dem Außenbereich erfolgen und nicht über die Feuerstätte.

Durch den Einsatz von Fensterkontaktsystemen kann ein Abluftsystem nur dann benutzt werden, wenn das Fenster geöffnet ist und die dafür erforderliche Zuluft in den Raum einströmen kann. Ein Kontaktsystem überwacht die Position des Fensterflügels.



### REMOTE-CONTROL-SET

Fensterschaltung mit codierbarer Fernbedienung (Reichweite ca. 20 Meter). Der Einbau des Empfängers sollte direkt in die Lüfter-Motorleitung durch eine Elektrofachkraft erfolgen. Dadurch kann die Dunsthaubenbeleuchtung unabhängig geschaltet werden. Batterie der Sendeeinheit im Lieferumfang enthalten.

Art.-Nr.	Ausführung	€ exkl. MwSt.	inkl. MwSt.
214539	1000 Watt	216,90	258,11
Sicherheitsschaltung: Bei schwacher Batterie wird mehrfach ein „Aus“-Signal an den Empfänger gesendet. Damit wird ein Fehlbetrieb der Dunsthaube bei geschlossenem Fenster verhindert.			
Anschlusswert: 230 Volt/50 Hz Schaltleistung: bis 1000 Watt			



### ONO Abluft

Ein drahtgebundener, optischer Sensor überwacht die Fensterflügelposition mit einem Erfassungsbereich von 10 - 100 mm. Leitungslänge 3000 mm, flachtransparent

Maße: 24 x 29 x 10 mm

Art.-Nr.	Ausführung	€ exkl. MwSt.	inkl. MwSt.
214542	450 Watt	97,00	115,43
Schaltet das Abluftsystem dann ein, wenn ein Fenster geöffnet wird, und verhindert das Zurücksaugen von Abgasen und Rauch in den Wohnraum.			
Einfach zwischen Steckdose und Abzugshaube stecken, Sensor am Fenster anbringen – fertig!			



### OZU

Ein drahtgebundener, magnetischer Sensor (6 Meter Kabellänge) überwacht die Fensterflügelposition mit einem Erfassungsbereich **von 0 - 10 mm**. Leitungslänge 3000 mm, flachtransparent.

Magnet: 8 x 29 x 8 mm

Art.-Nr.	Ausführung	€ exkl. MwSt.	inkl. MwSt.
214540	450 Watt	93,00	110,67
Schaltet das Abluftsystem dann ein, wenn ein Fenster geöffnet wird, und verhindert das Zurücksaugen von Abgasen und Rauch in den Wohnraum.			
Einfach zwischen Steckdose und Abzugshaube stecken, Sensor am Fenster anbringen – fertig!			



### FUNKO

Ein magnetischer Funksensor überwacht die Fensterflügelposition mit einem Erfassungsbereich von **0 - 10 mm**.

4 separate Kanäle sind wählbar – Frequenz 868 MHz, FSK

Reichweite ca. 20 Meter  
Sensorsender: 24 x 29 x 10 mm

Art.-Nr.	Ausführung	€ exkl. MwSt.	inkl. MwSt.
214541	450 Watt	189,30	225,27
Schaltet das Abluftsystem dann ein, wenn ein Fenster geöffnet wird, und verhindert das Zurücksaugen von Abgasen und Rauch in den Wohnraum.			
Einfach zwischen Steckdose und Abzugshaube stecken, Sensor am Fenster anbringen – fertig!			