

# BAR KON SO LEN



# KONSOLEN

## INHALT

Artikel	ab Seite
TABLELINE	03
BARCONSOLEN ECKIG	04
BARCONSOLEN DIVERSE	05
KONSOLEN DIVERSE	06
KLAPPBESCHLAG	09

# BARKONSOLEN // KESSEBÖHMER

## TABLELINE



### Barkonsole TABLELINE

Gerade, Ø 50 mm, bestehend aus zwei Komponenten (Rohr & Adapter)

Belastbarkeit ca. 15 kg pro Konsole  
(Kleber für Glas nicht im Lieferumfang enthalten!)

Kürzbar – 80 mm im oberen Bereich!  
Befestigungsschraube M 10 x 50

**Keine Sondermaße erhältlich!**

Art.-Nr.	Ausführung	€ exkl. MwSt.	inkl. MwSt.
<b>schraubbar</b>			
070715	chrom	65,90	78,42
070716	mattchrom	65,90	78,42
070714	Edelstahl-Optik	65,90	78,42
<b>zum Verkleben mit Glas</b>			
070717	chrom	83,30	99,13
070718	mattchrom	83,30	99,13
070719	Edelstahl-Optik	83,30	99,13
<b>Adapter einzeln</b>			
070721	chrom	19,90	23,68



### Barkonsole TABLELINE

Schräg, Ø 50 mm, bestehend aus zwei Komponenten (Rohr & Adapter)

Belastbarkeit ca. 15 kg pro Konsole  
(Kleber für Glas nicht im Lieferumfang enthalten!)

Kürzbar – 80 mm im oberen Bereich!  
Befestigungsschraube M 10 x 50

**Keine Sondermaße erhältlich!**

Art.-Nr.	Ausführung	€ exkl. MwSt.	inkl. MwSt.
<b>schraubbar</b>			
070725	chrom	73,50	87,47
070726	mattchrom	73,50	87,47
070724	Edelstahl-Optik	73,50	87,47
<b>zum Verkleben mit Glas</b>			
070727	chrom	89,20	106,15
070728	mattchrom	89,20	106,15
070729	Edelstahl-Optik	89,20	106,15
<b>Adapter einzeln</b>			
070721	chrom	19,90	23,68

# BARKONSOLEN

## ECKIG



### Barkonsole

zum Anschrauben von Holz- oder Granitplatten

Befestigungsplatte 95 x 95 mm  
Maße Vierkantrohr 50 x 50 mm  
Schraublöcher -  $\varnothing$  5 mm  
Zur Befestigung von Glasplatten:  
Adapter siehe unten  
Höhe mit Adapter +9 mm

Art.-Nr.	Ausführung	€ exkl. MwSt.	inkl. MwSt.
	220 mm, gerade		
070700	Aluminium	26,90	32,01
070701	Edelstahl-Optik	31,30	37,25



### Barkonsole

zum Anschrauben von Holz- oder Granitplatten

Befestigungsplatte 95 x 95 mm

Maße Vierkantrohr 50 x 50 mm  
Schraublöcher -  $\varnothing$  5 mm  
Zur Befestigung von Glasplatten:  
Adapter siehe unten  
Höhe mit Adapter +9 mm

Art.-Nr.	Ausführung	€ exkl. MwSt.	inkl. MwSt.
	170 mm, gerade		
070710	Aluminium	26,90	32,01
070711	Edelstahl-Optik	31,30	37,25



### Barkonsole

zum Anschrauben von Holz- oder Granitplatten

Neigung 60°  
Befestigungsplatte 95 x 95 mm  
Maße Vierkantrohr 50 x 50 mm  
Schraublöcher -  $\varnothing$  5 mm  
Zur Befestigung von Glasplatten:  
Adapter siehe unten  
Höhe mit Adapter +9 mm

Art.-Nr.	Ausführung	€ exkl. MwSt.	inkl. MwSt.
	220 mm, schräg		
070730	Aluminium	60,30	71,76
070731	Edelstahl-Optik	64,40	76,64

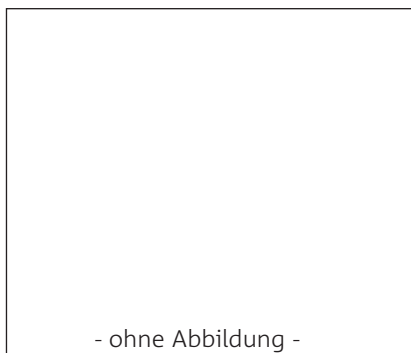


### Barkonsole

zum Anschrauben von Holz- oder Granitplatten

Neigung 60°  
Belastbarkeit ca. 25 kg  
Befestigungsplatte 95 x 95 mm  
Maße Vierkantrohr 50 x 50 mm  
Schraublöcher -  $\varnothing$  5 mm  
Zur Befestigung von Glasplatten:  
Adapter siehe unten  
Höhe mit Adapter +9 mm

Art.-Nr.	Ausführung	€ exkl. MwSt.	inkl. MwSt.
	170 mm, schräg		
070740	Aluminium	60,30	71,76
070741	Edelstahl-Optik	64,40	76,64



### Adapter zur Glasplattenbefestigung

Maße: 95 x 95 mm

Passend auf die o.a. Konsolen!

Auf die Befestigungsplatte der Konsole aufsetzen und von unten festschrauben.

- ohne Abbildung -

Art.-Nr.	Ausführung	€ exkl. MwSt.	inkl. MwSt.
070745	Aluminium	32,30	38,44

# BARKONSOLEN

## DIVERSE



### Barkonsole

zum Anschrauben von Arbeitsplatten  
 Befestigungsplatte Ø 130 mm  
 Befestigungslöcher 5 mm  
 Rohr-Ø 60 mm (außer 072700 + 072710)  
 Nicht kürzbar!  
 Zur Befestigung von Glasplatten:  
 Adapter 070682 (siehe unten!)  
 Höhe mit Adapter +11 mm  
 Belastbarkeit max. 50 kg  
 Kürzbar an jeder Seite um 18 mm

Art.-Nr.	Ausführung	€ exkl. MwSt.	inkl. MwSt.
<b>Höhe 220 mm</b>			
070690	chrom	60,20	71,64
070692	Edelstahl-Optik	83,90	99,84
072690	Alu-Optik	47,00	55,93
072700	Alu-Optik, Ø 45 mm	50,60	60,21
<b>Höhe 150 mm</b>			
070720	chrom	60,20	71,64
070722	Edelstahl-Optik	80,00	95,20
072720	Alu-Optik	44,50	52,96
072710	Alu-Optik, Ø 45 mm	48,20	57,36



### Wandkonsole

Befestigungsplatte Ø 85 mm  
 bzw. 220 x 50 mm  
 Befestigungslöcher 5,5 mm  
 Rohr-Ø 30 mm

Art.-Nr.	Ausführung	€ exkl. MwSt.	inkl. MwSt.
070535	chrom	108,00	128,52
070536	weiß	60,50	72,00
070537	Edelstahl-Optik	155,20	184,69



### Barkonsole

Schräg, Neigung 30°  
 zum Anschrauben von Holz-/  
 Granitplatten  
 Befestigungsplatte Ø 115 mm  
 Befestigungslöcher 5 mm  
 Rohr-Ø 45 mm  
 Belastbarkeit max. 50 kg  
 Zur Befestigung von Glasplatten:  
 Adapter 070682 (siehe unten!)  
 kürzbar an jeder Seite um 18 mm

Art.-Nr.	Ausführung	€ exkl. MwSt.	inkl. MwSt.
<b>Höhe 210 mm</b>			
070695	chrom	70,20	83,54
070698	Edelstahl-Optik	97,30	115,79
072695	Alu-Optik	55,50	66,05
<b>Höhe 170 mm</b>			
070697	chrom	55,50	66,05
070699	Edelstahl-Optik	97,30	115,79
072696	Alu-Optik	55,50	66,05



### Wandkonsole

Befestigungsplatte Ø 115 mm  
 Befestigungslöcher 5mm  
 Rohr-Ø 45 mm  
 Höhe ca. 250 mm  
 Wandabstand 235 mm

Art.-Nr.	Ausführung	€ exkl. MwSt.	inkl. MwSt.
070575	chrom	81,10	96,51
070577	Edelstahl-Optik	93,50	111,27

Zur Befestigung von Glasplatten:  
 Adapter 070682 (siehe unten!)

Belastbarkeit max. 30 kg



### Adapter zur Glasplattenbefestigung

Außen-Ø 120 mm  
 Innen-Ø 116 mm

Art.-Nr.	Ausführung	€ exkl. MwSt.	inkl. MwSt.
070682	Aluminium	43,30	51,53

Passend auf die o.a. Konsolen!

Auf die Befestigungsplatte der Konsole  
 aufsetzen und von unten festschrauben.

# KONSOLEN

## DIVERSE



### Wandkonsole universal

Befestigungsplatte 90 x 50 mm  
bzw. 180 x 50 mm,  
Rohr 40 x 20 mm  
Höhe 305 mm



2 verschiedene  
Verwendungsmöglichkeiten

Art.-Nr.	Ausführung	€ exkl. MwSt.	inkl. MwSt.
070490	chrom	105,80	125,90
070493	Edelstahl-Optik	124,30	147,92



### Barkonsole

Befestigungsplatte 260 mm  
bzw. 180 mm lang  
Länge gesamt 400 mm  
Rohr 40 x 20 mm  
Höhe 220 mm

Belastbarkeit ca. 25 kg

Art.-Nr.	Ausführung	€ exkl. MwSt.	inkl. MwSt.
070565	chrom	78,70	93,65
070571	Edelstahl-Optik	109,40	130,19
072567	Alu-Optik	64,90	77,23



### Barkonsole

mit Rückwandenbindung

Befestigungsplatte 250 mm  
bzw. 175 mm lang  
Länge gesamt 210 mm  
Rohr 40 x 20 mm  
Höhe 220 mm

Belastbarkeit ca. 25 kg

Art.-Nr.	Ausführung	€ exkl. MwSt.	inkl. MwSt.
070705	chrom	91,60	109,00
070708	Edelstahl-Optik	114,60	136,37



### Winkelkonsole

gebogen 90°

Rohr 20 x 15 mm,  
Schenkel 200 x 150 mm  
Bohrungen Ø 4,5 mm

Art.-Nr.	Ausführung	€ exkl. MwSt.	inkl. MwSt.
070590	chrom	23,40	27,85
070592	weiß	15,80	18,80



### Winkelkonsole

gebogen 90°

Rohr 20 x 15 mm,  
Schenkel 180 x 180 mm  
Bohrungen Ø 4,5 mm

Art.-Nr.	Ausführung	€ exkl. MwSt.	inkl. MwSt.
070540	chrom	23,40	27,85
070542	weiß	18,30	21,78

# KONSOLEN

## DIVERSE



**Winkelkonsole**  
gebogen 90°

Rohr 20 x 15 mm,  
Schenkel 300 x 200 mm  
Bohrungen Ø 4,5 mm

Art.-Nr.	Ausführung	€ exkl. MwSt.	inkl. MwSt.
070665	chrom	26,50	31,54
070667	weiß	16,10	19,16



**Winkelkonsole**  
gebogen 90°

Rohr 20 x 15 mm,  
Schenkel 400 x 300 mm  
Bohrungen Ø 4,5 mm

Art.-Nr.	Ausführung	€ exkl. MwSt.	inkl. MwSt.
070583	chrom	34,40	40,94
070585	weiß	18,20	21,66



**Winkelkonsole**  
Winkel 90°, mit Strebe

Rohr 20 x 15 mm,  
Schenkel 180 x 180 mm  
Bohrungen Ø 4,5 mm

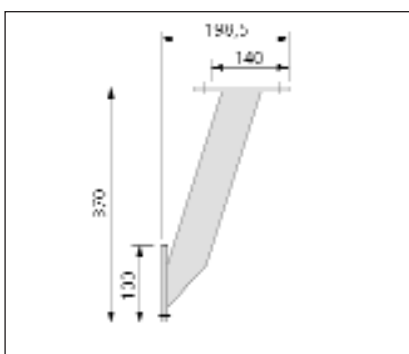
Art.-Nr.	Ausführung	€ exkl. MwSt.	inkl. MwSt.
070545	chrom	76,60	91,15
070548	weiß	28,00	33,32



**Winkelkonsole**  
Winkel 90°, mit Strebe

Rohr 20 x 15 mm,  
Schenkel 300 x 400 mm  
Bohrungen Ø 4,5 mm

Art.-Nr.	Ausführung	€ exkl. MwSt.	inkl. MwSt.
070580	chrom	70,10	83,42
070582	weiß	36,10	42,96

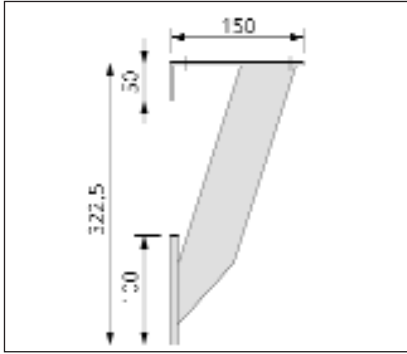


**Barkonsole**

Art.-Nr.	Ausführung	€ exkl. MwSt.	inkl. MwSt.
070734	Aluminium	41,60	49,50

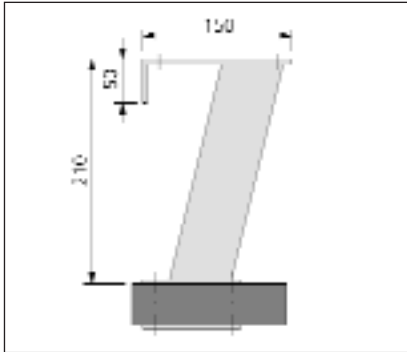
# KONSOLEN

## DIVERSE



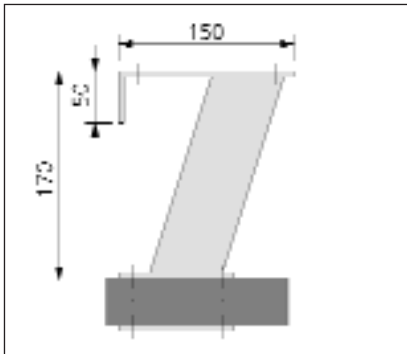
Barkonsole

Art.-Nr.	Ausführung	€ exkl. MwSt.	inkl. MwSt.
070735	Aluminium	37,90	45,10



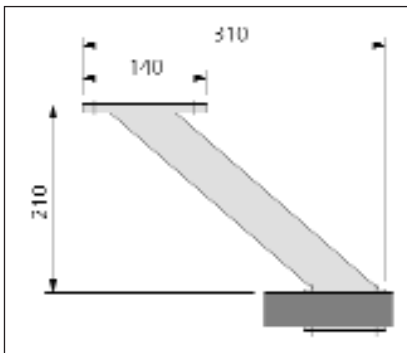
Barkonsole

Art.-Nr.	Ausführung	€ exkl. MwSt.	inkl. MwSt.
070736	Aluminium	35,20	41,89



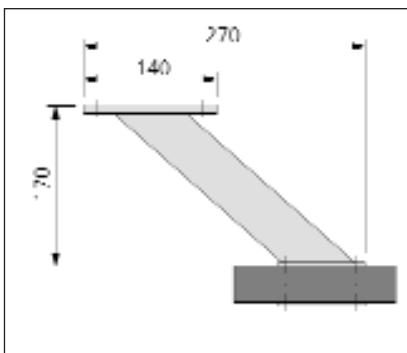
Barkonsole

Art.-Nr.	Ausführung	€ exkl. MwSt.	inkl. MwSt.
070737	Aluminium	33,60	39,98



Barkonsole  
Belastbarkeit 25 kg

Art.-Nr.	Ausführung	€ exkl. MwSt.	inkl. MwSt.
070738	Aluminium	37,10	44,15



Barkonsole

Art.-Nr.	Ausführung	€ exkl. MwSt.	inkl. MwSt.
070739	Aluminium	34,70	41,29

# KLAPPBESCHLAG



## KLAPPBESCHLAG

Ideal für kleine Räume

- Einfaches Aufklappen durch Anheben auf 110°
- Drei Einstellmöglichkeiten 55°, 70° und 90°
- 80 kg Belastbarkeit je Stütze, bei gleichmäßiger Verteilung
- Mit oder ohne manueller Sicherung gegen unbeabsichtigtes Hochheben und Abklappen
- Sicherung nur bei einer Klappstütze notwendig
- Maße je Schenkel ca. 300 mm



Klappbeschlag ohne Sicherung

Breite: 40 mm  
Tiefe: 32 mm

Art.-Nr.	Ausführung	€ exkl. MwSt.	inkl. MwSt.
070800	verzinkt	45,00	53,55



Klappbeschlag mit Sicherung

Breite: 40 mm  
Tiefe: 32 mm

Art.-Nr.	Ausführung	€ exkl. MwSt.	inkl. MwSt.
070801	verzinkt	49,00	58,31

